

紫外線で殺菌

- さびに強いステンレスでさらに錆びにくくなります。
- 包丁・まな板などを本機に収納し運転ボタンを押すだけで、殺菌灯から照射される紫外線によって包丁・まな板を殺菌できます。(包丁・まな板は洗浄後、十分に水を切ってから収納して下さい)
- 紫外線だけで殺菌するため安全で取扱いも容易です。
- 本機による殺菌効果は公的機関(一般財団法人日本食品分析センター)による試験結果により確認しています。



NSC-20
(乾燥機能なし)



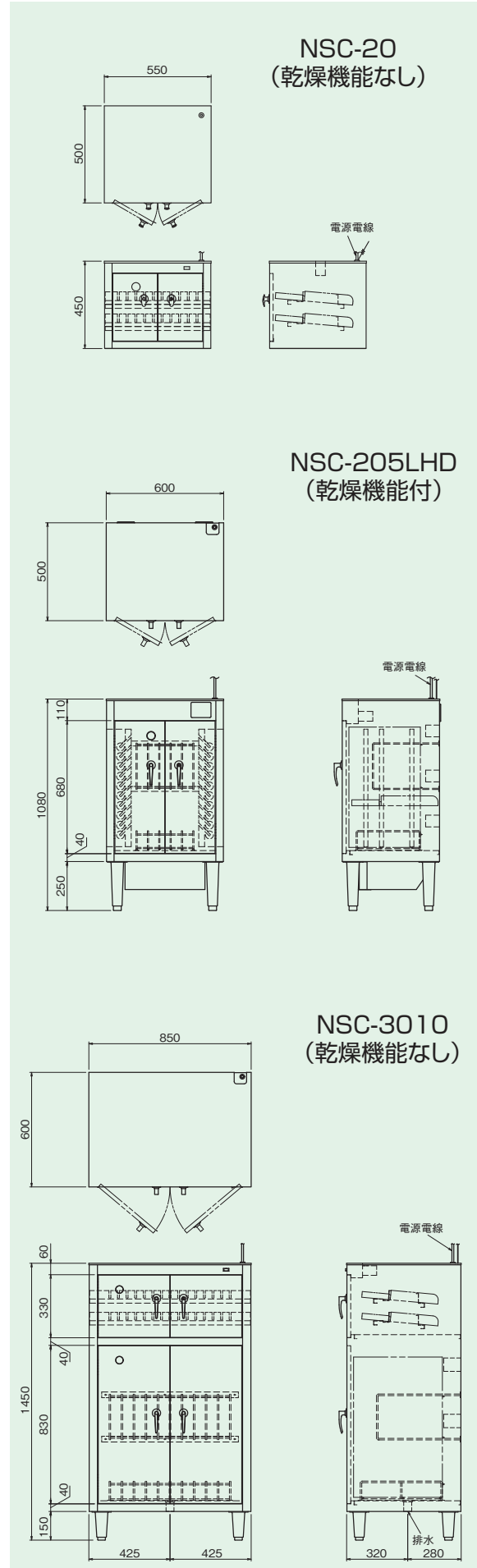
NSC-205LHD
(乾燥機能付)



NSC-3010
(乾燥機能なし)



NSC-3010HD
(乾燥機能付)



〈乾燥機能なし〉

仕様(本体:SUS304)

モデル	外形寸法(mm)			殺菌灯	定格消費電力 100V	電源電線 2m:プラグ付 (アース線別付)	一次側最大 電流値(A)	取 納 能 力		その他	排水 (A)	本体質量 (kg)					
	開口 (W)	奥行 (D)	高さ (H)					包丁(最短-最長寸法)(mm)	まな板(最短-最長寸法)(mm)								
NSC-5	275	200	630	6W×1	9W	2P-12A ①	0.1	5本 最長(柄:150/刃長:350)	まな板(最短-最長寸法)(mm)		25	6					
NSC-10	500			10本 最長(柄:150/刃長:350)	10												
NSC-10G	750			15本 最長(柄:150/刃長:350)	15												
NSC-15				20本 最短(刃長:225) 最長(柄:150/刃長:320)	17												
NSC-15G				550	500			450				10W×1	13W	8本 最長(柄:180/刃長:450)	4枚 最短(330×305×32) 最長(615×305×32)	18	
NSC-20	500			350	820			15W×2				38W	0.4	12本 最短(刃長:215) 最長(柄:160/刃長:305)	3枚 最短(405×190×40) 最長(615×340×40)	18	
NSC-84G		22															
NSC-123	700	500	520	10W×3	39W		20本 最短(刃長:190) 最長(柄:190/刃長:375)	5枚 最短(380×465×52) 最長(735×465×52)	20								
NSC-123G									52								
NSC-205	550	600	1450	10W×3	39W		20本 最短(刃長:175) 最長(柄:155/刃長:305)	5枚 最短(375×365×47) 最長(615×365×47)	49								
NSC-205G									36								
NSC-205L	600	500	1030	10W×1 6W×3	57W		15本 最短(刃長:190) 最長(柄:190/刃長:375)	10枚 最短(605×465×52) 最長(950×465×52)	33								
NSC-205LG									62								
NSC-1510	850	1450	15W×3	57W	0.6		15本 最短(刃長:175) 最長(柄:165/刃長:385)	8枚 最短(605×465×52) 最長(1055×465×52)	しゃもじ 1m:10本			59					
NSC-1510G												69					
NSC-1581												600	1650	16本 最短(刃長:175) 4本 最短(刃長:175) 最長(柄:165/刃長:320)	5枚 最短(605×465×52) 最長(1270×465×52)	しゃもじ 1.23m:10本	67
NSC-1581G																	73
NSC-15516												600	1650	16本 最短(刃長:175) 4本 最短(刃長:175) 最長(柄:165/刃長:320)	5枚 最短(605×465×52) 最長(1270×465×52)	しゃもじ 1.23m:10本	70
NSC-15516G																	59
NSC-2051	850	1450	30本 最短(刃長:175) 最長(柄:165/刃長:385)	8枚 最短(605×465×52) 最長(1055×465×52)	しゃもじ 1.23m:10本		56										
NSC-2051G						66											
NSC-308L	850	1450	30本 最短(刃長:190) 最長(柄:190/刃長:375)	10枚 最短(380×465×52) 最長(735×465×52)	しゃもじ 1.23m:10本	63											
NSC-308LG						72											
NSC-3010	600	1650	移動式フック、水切棚につき自在 (吊下有効高さ:1200)	しゃもじ 1.23m:10本	しゃもじ 1.23m:10本	69											
NSC-3010G						51											
NSC-1P	600	1650	棚が25mmピッチ可変式につき自在 (パイプ棚又はパンチング棚:4段)	しゃもじ 1.23m:10本	しゃもじ 1.23m:10本	48											
NSC-1PG						55											
NSC-4S						53											
NSC-4SG						53											

○G:ガラス入り扉、L:包丁受具縦向き

〈乾燥機能付〉

仕様(本体:SUS304)

モデル	外形寸法(mm)			ヒーター	ファン (50/60Hz)	殺菌灯	定格消費電力 100V	電源電線 2m: プラグ付 (アース線別付)	一次側最大 電流値(A)	取 納 能 力		その他	本体質量 (kg)
	開口 (W)	奥行 (D)	高さ (H)							包丁(最短-最長寸法)(mm)	まな板(最短-最長寸法)(mm)		
NSC-84SHD	300	450	1550	200W×2	6W×3	400W	400W	2P-12A ①	4.0	8本 最短(刃長:190) 最長(柄:150/刃長:270)	4枚 最短(380×320×32) 最長(800×320×32)	しゃもじ 1m:10本	37
NSC-84HD	500	350	980							8本 最長(柄:180/刃長:450)	4枚 最短(330×305×32) 最長(615×305×32)		27
NSC-84GHD	700	500	680							12本 最短(刃長:215) 最長(柄:160/刃長:305)	3枚 最短(405×190×40) 最長(615×340×40)		25
NSC-123HD										32			
NSC-123GHD	550	600	1600							20本 最短(刃長:190) 最長(柄:190/刃長:375)	5枚 最短(380×465×52) 最長(735×465×52)		29
NSC-205HD										61			
NSC-205GHD	600	500	1080	20本 最短(刃長:175) 最長(柄:155/刃長:305)	5枚 最短(375×365×47) 最長(615×365×47)	59							
NSC-205LHD				45									
NSC-205LGHD	850	1600	15/14W	15W×2	400W	2P-12A ①	15本 最短(刃長:190) 最長(柄:190/刃長:375)	10枚 最短(605×465×52) 最長(950×465×52)	しゃもじ 1m:10本	43			
NSC-1510HD										68			
NSC-1510GHD	600	1800	250W×2	15W×3	500W	5.0	15本 最短(刃長:175) 最長(柄:165/刃長:385)	8枚 最短(605×465×52) 最長(1055×465×52)	しゃもじ 1.23m:10本	66			
NSC-1581HD										79			
NSC-1581GHD	850	1600	30本 最短(刃長:175) 最長(柄:165/刃長:320)	5枚 最短(605×465×52) 最長(1270×465×52)	しゃもじ 1.23m:10本	76							
NSC-15516HD						82							
NSC-15516GHD	600	1800	16本 最短(刃長:175) 4本 最短(刃長:175) 最長(柄:165/刃長:320)	5枚 最短(605×465×52) 最長(1270×465×52)	しゃもじ 1.23m:10本	80							
NSC-2051HD						68							
NSC-2051GHD	850	1600	30本 最短(刃長:175) 最長(柄:165/刃長:385)	8枚 最短(605×465×52) 最長(1055×465×52)	しゃもじ 1.23m:10本	66							
NSC-308LHD						75							
NSC-308LGHD	600	1800	30本 最短(刃長:190) 最長(柄:190/刃長:375)	10枚 最短(380×465×52) 最長(735×465×52)	しゃもじ 1.23m:10本	73							
NSC-3010HD						81							
NSC-3010GHD	600	1800	移動式フック、水切棚につき自在 (吊下有効高さ:1200)	しゃもじ 1.23m:10本	しゃもじ 1.23m:10本	79							
NSC-1PHD						60							
NSC-1PGHD						58							
NSC-4SHD						65							
NSC-4SGHD	62												

○G:ガラス入り扉、L:包丁受具縦向き

※NSC-4SHD-4SGHDはパイプ棚もしくはパンチング棚が選択できます。