

カランを回すと熱湯が出る

- ヒーターは水加熱用の直接加熱方式で熱効率がよく、湯温はサーモスタットにより設定温度を自動的にコントロールします。貯湯量は自動給水式で一定に保ちます。貯湯槽および本体はステンレス製で、美しく清潔に使用できます。

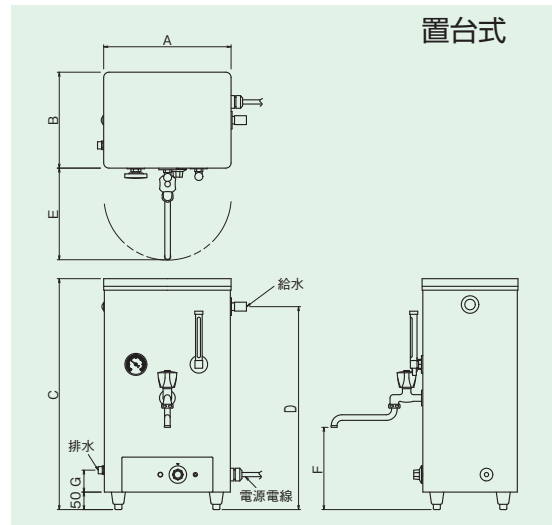


NET-20
(置台式)

仕様(置台式)

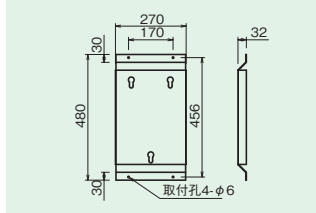
モデル	外形寸法(mm)							定格消費電力	電源電線 2m	一次側最大電流値(A)	沸上時間 15℃~90℃ 春秋(分)	容量 (ℓ)	使用人数 (人)	給水 (A)	給湯 (A)	排水 (A)	本体質量 (kg)
	間口A (W)	奥行B (D)	高さC (H)	D	E	F	G										
NET-20	364	274	660	583	262	235	29	100V 1500W	接地 2P-20A Ⓞプラグ付	15.0	70	20	約160	15	カラン 自在15×1個	20	20
								1φ200V 1500W	接地 2P-20A Ⓞ引掛プラグ付	7.5							
								3φ200V 1500W	接地 3P-20A Ⓞ引掛プラグ付	4.3							
NET-40	440	320	720	643	125	340	43	1φ200V 2.3kW	接地 2P-20A Ⓞ引掛プラグ付	11.5	93	40	約320	15	カラン 固定15×2個	20	22.7
								3φ200V 2.3kW	接地 3P-20A Ⓞ引掛プラグ付	6.6							
								1φ200V 3.0kW	接地 2P-20A Ⓞ引掛プラグ付	15.0							
NET-60	480	340	820	745	125	340	43	3φ200V 3.0kW	接地 3P-20A Ⓞ引掛プラグ付	8.7	105	60	約480	15	カラン 固定15×2個	20	31
								1φ200V 4.5kW	接地 2P-30A Ⓞ引掛プラグ付	22.5							
NET-90	510	370	915	840	125	335	43	3φ200V 4.5kW	接地 3P-20A Ⓞ引掛プラグ付	13.0	105	90	約720	15	カラン 固定15×2個	20	35.5
								1φ200V 4.5kW	接地 2P-30A Ⓞ引掛プラグ付	22.5							

- ※使用人数については、飲用可能温度を80℃以上とし、飲料用100cc/杯で給湯した場合の計算値です。洗い物などで使う場合は異なりますのでご注意ください。
- ※デリリーウィークリータイマーの装着、およびボイリング仕様・ハイパワー仕様もオプションとして用意しております。但し、デリリーウィークリータイマーとボイリング仕様の組合せについてはご相談下さい。
- ※取付け工事は、自動給水器(ボールタップ)に給水管を接続し、排水口には浸水防止のため、排水路への排水処理が必要です。
- ※給水圧力0.3MPa以上は必ず減圧弁(オプション)をご使用下さい。
- 注)NET-20のプラグは、一般家庭用の電源コンセント(100V,15A)ではご使用頂けません。
適合コンセント形状 Ⓞ (100V,20A)にてご使用下さい。形状が合わない場合は、電気工事が必要です。



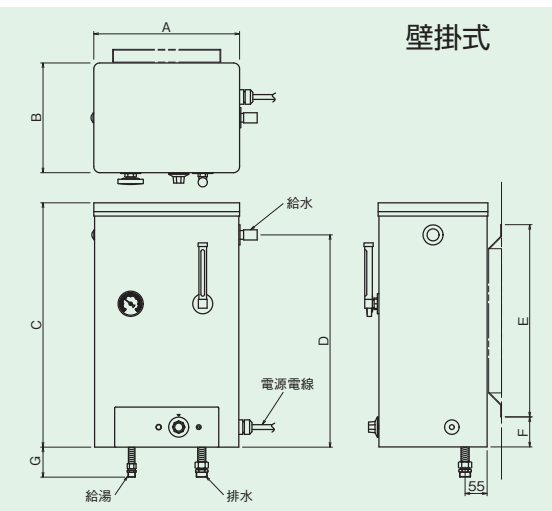
NEW-20
(壁掛式)

壁掛用プレート(NEW-20用)



仕様(壁掛式)

モデル	外形寸法(mm)							定格消費電力	電源電線 2m	一次側最大電流値(A)	沸上時間 15℃~90℃ 春秋(分)	容量 (ℓ)	使用人数 (人)	給水 (A)	給湯 (A)	排水 (A)	本体質量 (kg)
	間口A (W)	奥行B (D)	高さC (H)	D	E	F	G										
NEW-20	364	274	610	533	480	75	98	100V 1500W	接地 2P-20A Ⓞプラグ付	15.0	70	20	約160	15	15	20	20
								1φ200V 1500W	接地 2P-20A Ⓞ引掛プラグ付	7.5							
								3φ200V 1500W	接地 3P-20A Ⓞ引掛プラグ付	4.3							
NEW-40	440	320	670	593	540	90	93	1φ200V 2.3kW	接地 2P-20A Ⓞ引掛プラグ付	11.5	93	40	約320	15	15	20	22.7
								3φ200V 2.3kW	接地 3P-20A Ⓞ引掛プラグ付	6.6							
								1φ200V 3.0kW	接地 2P-20A Ⓞ引掛プラグ付	15.0							
NEW-60	480	340	770	695	660	30	88	3φ200V 3.0kW	接地 3P-20A Ⓞ引掛プラグ付	8.7	105	60	約480	15	15	20	31
								1φ200V 4.5kW	接地 2P-30A Ⓞ引掛プラグ付	22.5							



- ◎付属品/壁掛用プレート(1枚)
- ※使用人数については、飲用可能温度を80℃以上とし、飲料用100cc/杯で給湯した場合の計算値です。洗い物などで使う場合は異なりますのでご注意ください。
- ※デリリーウィークリータイマーの装着、およびボイリング仕様・ハイパワー仕様もオプションとして用意しております。但し、デリリーウィークリータイマーとボイリング仕様の組合せについてはご相談下さい。
- ※取付け工事は、自動給水器(ボールタップ)に給水管を接続し、排水口には浸水防止のため、排水路への排水処理が必要です。
- ※給水圧力0.3MPa以上は必ず減圧弁(オプション)をご使用下さい。
- ※NEWは給湯配管工事を要します。
- 注)NEW-20のプラグは、一般家庭用の電源コンセント(100V,15A)ではご使用頂けません。
適合コンセント形状 Ⓞ (100V,20A)にてご使用下さい。形状が合わない場合は、電気工事が必要です。