

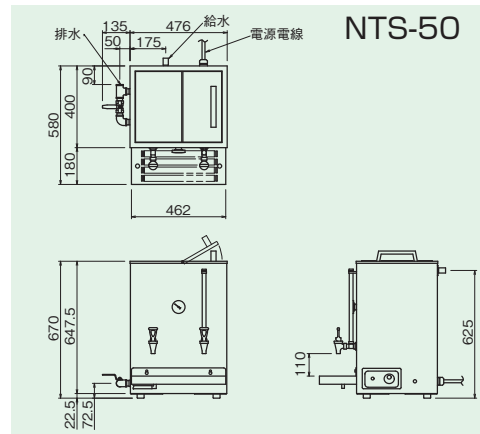
電気給茶器

ELECTRIC TEA SERVER

K-1

大量のお茶を早く供給できる自慢の2タイプ

- 沸騰(100℃)したお湯になりますので、カルキの抜けたおいしいお茶が供給できます。
- サーモスタットによりご希望の温度に設定できます。
- ヒーターは水加熱用の直接加熱方式で熱効率が抜群です。
- 自動給水により貯湯量を一定に保ちます。
- 貯湯槽および本体はステンレス製で、美しく清潔に使用できます。



仕様

モデル	外形寸法(mm)			定格消費電力	電源電線 2m	一次側最大電流値(A)	沸上時間 15℃~100℃ 春・秋(分)	容量 (ℓ)	使用人数 (人)	給水 (A)	出湯 (A)	排水 (A)	本体質量 (kg)
	間口 (W)	奥行 (D)	高さ (H)										
NTS-50	476	580	670	1φ200V 4.5kW	接地 2P-30A ㊦ 引掛プラグ付	22.5	約70	50	約180	15	15	20	40
				3φ200V 4.5kW	接地 3P-20A ㊦ 引掛プラグ付	13.0							
NTS-80	730	580	670	1φ200V 6.0kW	直結	30.0	約88	80	約300	15	15	20	61
				3φ200V 6.0kW	接地 3P-20A ㊦ 引掛プラグ付	17.3							

◎付属品 / 茶袋収納カゴ(1個)

※取付け工事は、自動給水器(ボールタップ)に給水管を接続し、排水口には浸水防止のため、排水路への排水処理が必要です。



NTS-50