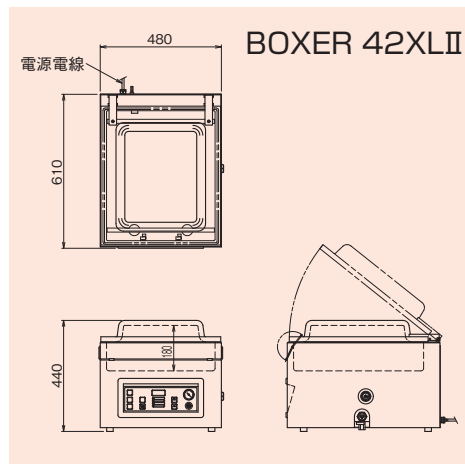


最新の真空パック技術を用いて飛躍的な高品質保存を実現 シンプルな操作で能率のよい真空包装ができます

- デジタル表示プログラム制御。10通りの操作をプログラムできます。(標準装備、但しJUMBOシリーズは除く)
- ポンプクリーニング。1日1回行う事でポンプ内のオイルの劣化を防ぎます。(標準装備)
- ガスフラッシュ。製品を保護するために真空パックの中に不活性ガスを加えます。(オプション、但しJUMBOシリーズは除く)
- センサー制御。ご希望の真空度を設定すると、その設定値まで自動真空運転を行います。(オプション、但しJUMBOシリーズは除く)
- バイアクティブシール。フタにもシール機構があり、重袋やアルミ製袋などを両面からシールします。(オプション、但しJUMBOシリーズ、MARLINシリーズ、BOXER35、42、42II、42XL、42XLIは除く)
- カットオフシール。シールと切断線が同時に入り、汚れが付きがちな真空袋の余った部分をすっきりと手で切り取ることができます。(標準装備)
- ソフトエア。ゆっくり通気しますので、角張った製品や柔らかくもろい食品を包装できます。(標準装備、但しJUMBOシリーズは除く、FALCONシリーズはオプション)
- 3シーリングバー。シーリングバー「」の字で3本になります。(オプション、但しFALCON 80、POLAR 80のみ)



BOXER 42XLI



JUMBO 42



BOXER 42XLBA



MARLIN 52



POLAR 2-75

仕様(卓上タイプ)

モデル	外形寸法(mm)			シール有効寸法	吸引能力(m ³ /h)	真空槽寸法(mm)	定格消費電力(50/60Hz)	電源電線 2m	一次側最大電流値(A)	装備			本体質量(kg)
	間口(W)	奥行(D)	高さ(H)							ガスフラッシュ・センサー制御	バイアクティブシール	ソフトエア	
JUMBOシリーズ	MICRO JUMBO	268	438	260	210mm×1本	4	210×270×H95	100V 400/400W	接地 2P-15A (1) プラグ付	5.5	なし	なし	18
	MINI JUMBO	320	450	300	260mm×1本	8	280×310×H85						25
	JUMBO PLUS	440	545	405	345mm×1本	8	360×370×H150	100V 400/450W	7.5	なし	なし	30	
	JUMBO 42	480	520	440	410mm×1本	16	425×370×H180	100V 500/550W	接地 2P-15A (1) プラグ付	10.0	なし	なし	48
	JUMBO 42XL		610	470			425×465×H180						67
BOXERシリーズ	BOXER 35	440	545	405	345mm×1本	21	360×370×H150	3φ200V 750/800W	接地 3P-20A (2) 引掛プラグ付	4.5	オプション	標準	49
	BOXER 42	480	520	410mm×1本	425×370×H180		8.5						62
	BOXER 42II			410mm×2本	425×325×H180	4.5	67						
	BOXER 42XL		410mm×1本	425×465×H180	4.5	67							
	BOXER 42XLI		410mm×2本	425×415×H180	8.5	67							
	BOXER 42XLII	610	470	410mm×2本	425×415×H180	8.5	67						
BOXER 42XLBA	420	410mm×1本	420×460×H120	4.5	標準	67							

◎付属品/オイル、テフロンテープ、シールワイヤー、蓋パッキン、シリコンラバー、挿入プレート、リキッドプレート
※MINI JUMBO、JUMBO PLUSにはHigh Lidもあります。その場合の外形高さは340mm、真空槽高さは130mmになります。

仕様(フロアタイプ)

モデル	外形寸法(mm)			シール有効寸法	吸引能力(m ³ /h)	真空槽寸法(mm)	定格消費電力(50/60Hz)	電源電線	一次側最大電流値(A)	装備			本体質量(kg)
	間口(W)	奥行(D)	高さ(H)							ガスフラッシュ・センサー制御	バイアクティブシール	ソフトエア	
MARLINシリーズ	MARLIN 52	680	695	1025	510mm×2本	63	520×500×H200	3.1/3.5kW	2m 接地 3P-20A (2) 引掛プラグ付	20.0	なし	標準	143
FALCONシリーズ	FALCON 80	900	820	1070	760×485mm×1本	100	760×510×H235	4.5/5.0kW	2m 接地 3P-30A (3) 引掛プラグ付	28.0	オプション	オプション	227
	FALCON 80V				550mm×2本		700×560×H235						241
	FALCON 80H				800mm×2本		810×460×H235						345
POLARシリーズ	POLAR 80	920	790	1125	760×485mm×1本	100	760×510×H200	4.5/5.0kW	2m 接地 3P-30A (3) 引掛プラグ付	28.0	オプション	標準	241
	POLAR 80V				550mm×2本		700×560×H200						345
	POLAR 80H				800mm×2本		810×460×H200						537
	POLAR 2-50	1480	920	1080	620mm×2本×2	160	620×500×H240	6.5/7.5kW	2m 直結	36.0	なし	標準	345
	POLAR 2-75	1545	1150	1180	840mm×2本×2		620×750×H250						8.0/9.0kW
POLAR 2-85	1980	1230	1100	840mm×2本×2	300	840×830×H255	8.0/9.0kW	4m 直結	44.0	685			

◎付属品/オイル、テフロンテープ、シールワイヤー、蓋パッキン、シリコンラバー、挿入プレート、リキッドプレート(POLAR 2-50-2-75-2-85はリキッドプレートを含みません)