

最適な真空加熱調理を

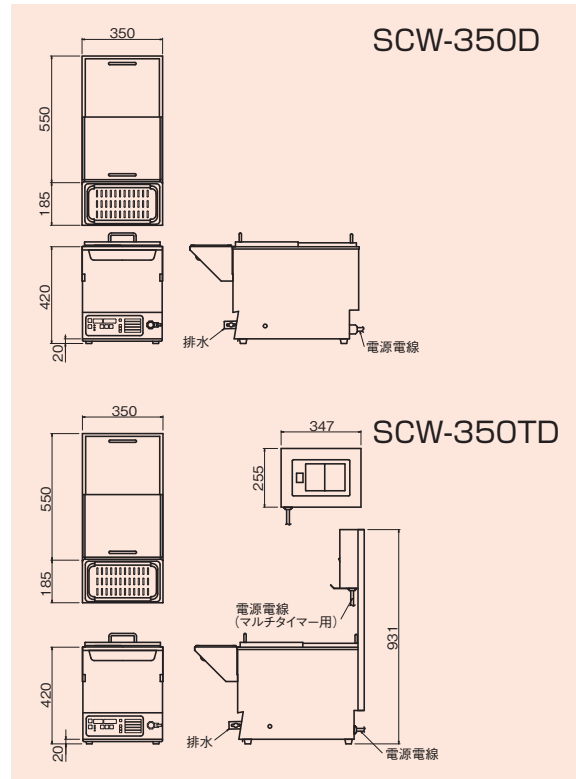
- 強制循環ポンプ方式なので大量調理しても加熱ムラがありません。
- 大容量のバスケットなので大量パックの加熱調理もできます。
- 従来のスイング式よりも蒸気によるやけどの心配がなくなりました。
- 大きな表示で見やすく、シンプル操作で誰でも容易に操作できます。
- 操作パネルはフルフラットなので汚れはサッとひと拭き。



SCW-350TD(マルチタイマーBOX付)
5メニュー登録(時間・温度)
マルチタイマー10タイマー登録(時間)
+タイマー振り分けMAX18ヶ所



SCW-350D
5メニュー登録(時間・温度)



仕様(卓上タイプ)

モデル	メニュー (温度・時間)	外形寸法(mm)			定格消費電力	電源電線 2m	一次側最大 電流値(A)	最大 湯量 (ℓ)	温度設定 範囲	時間設定 範囲	給水 (A)	排水 (A)	本体質量 (kg)
		間口 (W)	奥行 (D)	高さ (H)									
SCW-350D	5	350	550	420	100V 1390W	接地 2P-15A Ⓡ プラグ付	13.9	40	30~98℃	0~ 99時間59分	-	20	
SCW-350TD*				931									
SCW-350HD				420									
SCW-350HTD*				931	3φ200V 4.5kW	接地 3P-20A Ⓢ 引掛プラグ付	13.2						20

- ◎SCW-350D・HDの付属品/バスケット(1個)
- ◎SCW-350TD・HTDの付属品/9仕切りバスケット(2個)、スノコ網(1個)
- オプション/バスケット用の仕切り網板、バスケット*1、9仕切りバスケット*2、スノコ網*2
※1 SCW-350TD・350HTDのみ ※2 SCW-350D・350HDのみ
- * SCW-350TD・HTDは下表のマルチタイマーBOXが付きまます。(壁掛けも可能)
本体質量はマルチタイマーBOX(5kg)も含まれます。

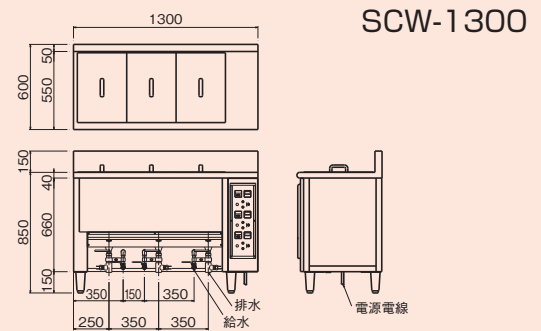
マルチタイマーBOX

モデル	メニュー (時間)	メニュー 登録	外形寸法(mm)			定格消費電力 100V	電源電線 2m・プラグ付	一次側最大 電流値(A)	時間設定 範囲	本体質量 (kg)
			間口 (W)	奥行 (D)	高さ (H)					
—	10	18*	347	106	255	40W	接地 2P-15A Ⓡ	0.4	0~ 99分59秒	5

- *メニュー登録は設定されたメニューから選択します。
- ※マルチタイマーBOXは付属のビス×4本で壁掛けが可能です。



SCW-1300
1メニュー(時間・温度)×3



仕様(スタンドタイプ)

モデル	メニュー (温度・時間)	外形寸法(mm)			定格消費電力 3φ200V	電源電線 2m・ 引掛プラグ付	一次側最大 電流値(A)	最大 湯量 (ℓ)	温度設定 範囲	時間設定 範囲	給水 (A)	排水 (A)	本体質量 (kg)
		間口 (W)	奥行 (D)	高さ (H)									
SCW-1300	1×3*	1300	600	850	6.9kW	接地 3P-30A Ⓢ	19.9	45×3	30~98℃	0~ 99時間59分	15×3	25×3	70

- ◎付属品/バスケット(6個:1タンク当り2個×3)、スノコ網(3個)
- *1槽に付き1タイマーです。