

# IH中華レンジワゴン

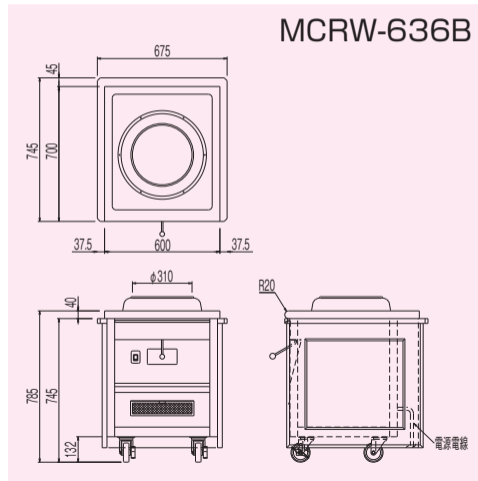
A-10-1

INDUCTION HEATING CHINESE RANGE WAGON

## 中華料理が宴会場で素早く調理できます

- ガスに勝る強い加熱で美味しく調理できます。
- 加熱効率90%、省エネタイプで経済的。
- IH式で火を使わないため、排気ガスがなく安全・クリーンです。

## 〈三方化粧板付〉



## 仕様

モデル	外形寸法(mm)			釜枠寸法 内径(mm)	鍋寸法 (両手鍋) (mm)	電源容量 3φ200V	定格消費電力	電源電線 2m・ 引掛プラグ付	一次側最大 電流値(A)	漏電ブレーカー 容量	本体質量 (kg)
	間口 (W)	奥行 (D)	高さ (H)								
MCRW-636B (旧型番MCRW-600U)	675	745	785	φ310	φ360	5.6kVA	5.0kW	接地 3P-20AⒸ	16.2	3極:30A	115

◎付属品／中華鍋(両手鍋)(1個)

○モデル名の末尾のBは両手鍋仕様を表します。

※漏電ブレーカーは高調波誤動作対策品の30mA感度のものをご使用下さい。