

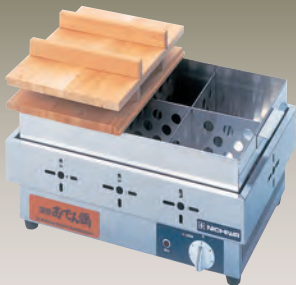
電気おでん鍋

ELECTRIC ODEN COOKER

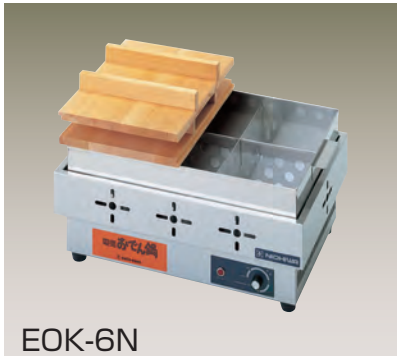
A-6

保温に

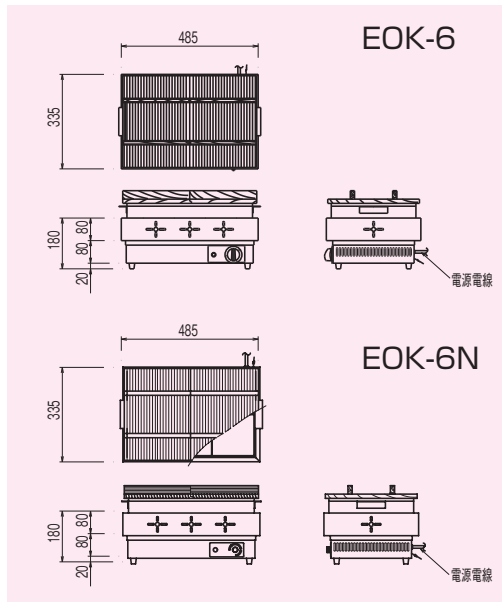
- 安定した保温ができます。



EOK-6



EOK-6N



EOK-6

EOK-6N

■ EOK-6、EOK-8の特徴

- カムスイッチで火力調節します。6段の切り替えにより、かなりきめ細かな温度が調節できます。
- 加熱には耐久性に優れたホットプレートを使用しています。
EOK-6は、丸型ホットプレート(1個)
EOK-8は、丸型ホットプレート(2個)
(調理量などによってお選び下さい。)

■ EOK-6N・6N2、EOK-8N・8N2の特徴

- 火力調節はつまみを回すだけで無段階に調節できるサーモスタットを使用していますので、微妙な温度も簡単にセットでき、設定温度を自動的に保ちます。
- 加熱には耐久性に優れた面積の広い角型ホットプレートを使用しています。鍋底全体を加熱できますので、温度の立ち上がりが早く、よりスピーディーな調理ができます。

■仕様

モデル	外形寸法(mm)			定格消費電力 100V	電源電線 2m・プラグ付 (アース線別付)	一次側最大 電流値(A)	仕切り板	火力調節	本体質量 (kg)
	間口 (W)	奥行 (D)	高さ (H)						
EOK-6	485	335	180	1000W	2P-15A ϕ	10.0	6ツ切	カムスイッチ (6段切り替え式)	9.5
EOK-8	540	360		1350W		13.5	8ツ切		15
EOK-6N	485	335		1000W		10.0	6ツ切	サーモスタット	9.5
EOK-6N2				1350W		13.5			12
EOK-8N	540	360		1000W		10.0	8ツ切		12
EOK-8N2				1350W		13.5			

◎付属品/木蓋(2ツ割り)、鍋(1個)、仕切り板(1セット)