

# 高温式ピザオーブン

ELECTRIC HIGH TEMPERATURE PIZZA OVEN

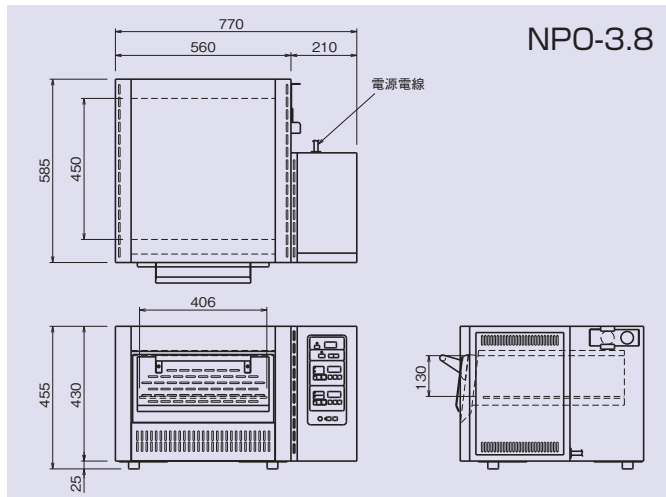
E-7

## 高温設定450℃でスピーディな仕上がり!

- 省スペースで14インチピザを焼成。
- デジタルコントロールパネルの採用により、温度と焼成時間をキー操作のみで設定できるため、あらゆるニーズのピザ焼成に対応。
- 上火・下火温度は個別に450℃まで設定可能。



NPO-3.8



NPO-3.8

## 仕様

モデル	外形寸法 (mm)			庫内有効寸法 (mm)			定格消費電力 3φ200V	電源電線 2m 引掛プラグ付	一次側最大 電流値 (A)	最高使用温度 (℃)	焼成能力	本体質量 (kg)
	間口 (W)	奥行 (D)	高さ (H)	間口 (W)	奥行 (D)	高さ (H)						
NPO-3.8	770	585	455	406	450	130	3.8kW	接地 3P-30A Ⓞ	16.5	450	14インチ×1枚	62

●オプション/ピザピール大・小、トング、オープンミット、木製めん棒、ピザ焼網(7・8・10・12・14インチ用)、ピザカッター、オイルサーバー、パイローラー

○コントロールパネルの本体下側タイプも製作できます。別途お問い合わせ下さい。