

電気今川焼(回転焼)器

ELECTRIC JAPANESE BEANJAM PANCAKE COOKER

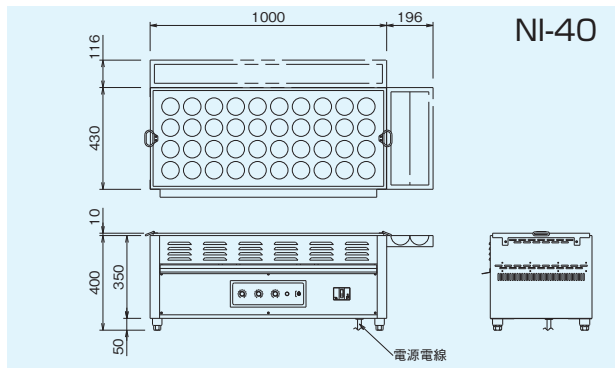
F-11

火力調節がスムーズ

●火力は電子コントロールにより火力調節ダイヤルを回すだけで、焼き上げに適したパワーがきめ細かく選べ、誰でも上手に焼けます。



NI-40



仕様

モデル	外形寸法(mm)			焼面内容	定格消費電力 3φ200V	電源電線 2m・ 引掛プラグ付	一次側最大 電流値(A)	本体質量 (kg)
	間口 (W)	奥行 (D)	高さ (H)					
NI-40	1000	430	400	20個焼(φ74mm)	6.0kW	接地 3P-20A	17.3	61

●オプション/受皿(A・B)