

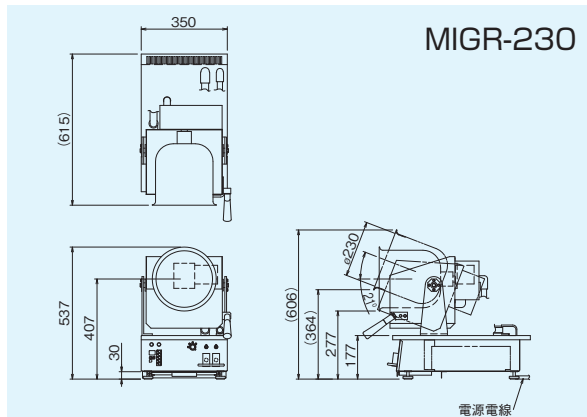
大手外食チェーン採用実績機

設定時間内に的確に調理し、しかも頑丈で信頼のある製品です

- 調理釜が自動で回転しながら材料をかき混ぜるため、重い鍋を振り続ける過酷な作業を軽減します。
- 卓上型のため設置場所を選びません。
- IH方式を使用しているため、スムーズに調理を行います。
- 火を使わずに加熱するため、空気を汚さず安心してご使用頂けます。



MIGR-300



MIGR-230

仕様

モデル	外形寸法(mm)			釜寸法(mm)	電源容量 3φ200V	定格消費電力	電源電線 2m- 引掛プラグ付	一次側最大 電流値(A)	漏電ブレーカー容量	本体 質量 (kg)
	間口 (W)	奥行 (D)	高さ (H)							
MIGR-230	350	615	537	φ230×250	3.6kVA	3.0kW	接地 3P-20A Ⓞ	9.1	3極:20A	49
MIGR-300	420		622	φ300×300	6.0kVA	5.0kW		15.2	3極:30A	52

◎付属品/釜(1個)、攪拌棒(2個)

○温度調節付の製作もできます。別途お問い合わせ下さい。

※漏電ブレーカーは、高調波誤動作対策品の30mA感度のものをご使用下さい。