

カップの保温に最適。ロールパン・ハンバーガー用バンズにも使用できる

- お料理が冷めないよう、あらかじめカップやお皿をすぐ可以使用できるころ合いの温かさに保温しておくドローアタイプのウォーマーです。ドローアは軽いタッチで出し入れできますので、頻繁に開閉しても楽に使用できます。
- ホテルパンに水を入れるだけで適度な加湿が得られますのでロールパン・ハンバーガー用バンズにも使用できます。(ダンパー開閉により加湿できます)
- サーモスタットをご希望の温度にセットするだけで庫内温度を自動的に保つことができます。
- お店の大きさ、レイアウトに合わせて選べる4タイプ。電源は100Vで使用でき設置場所も自在です。



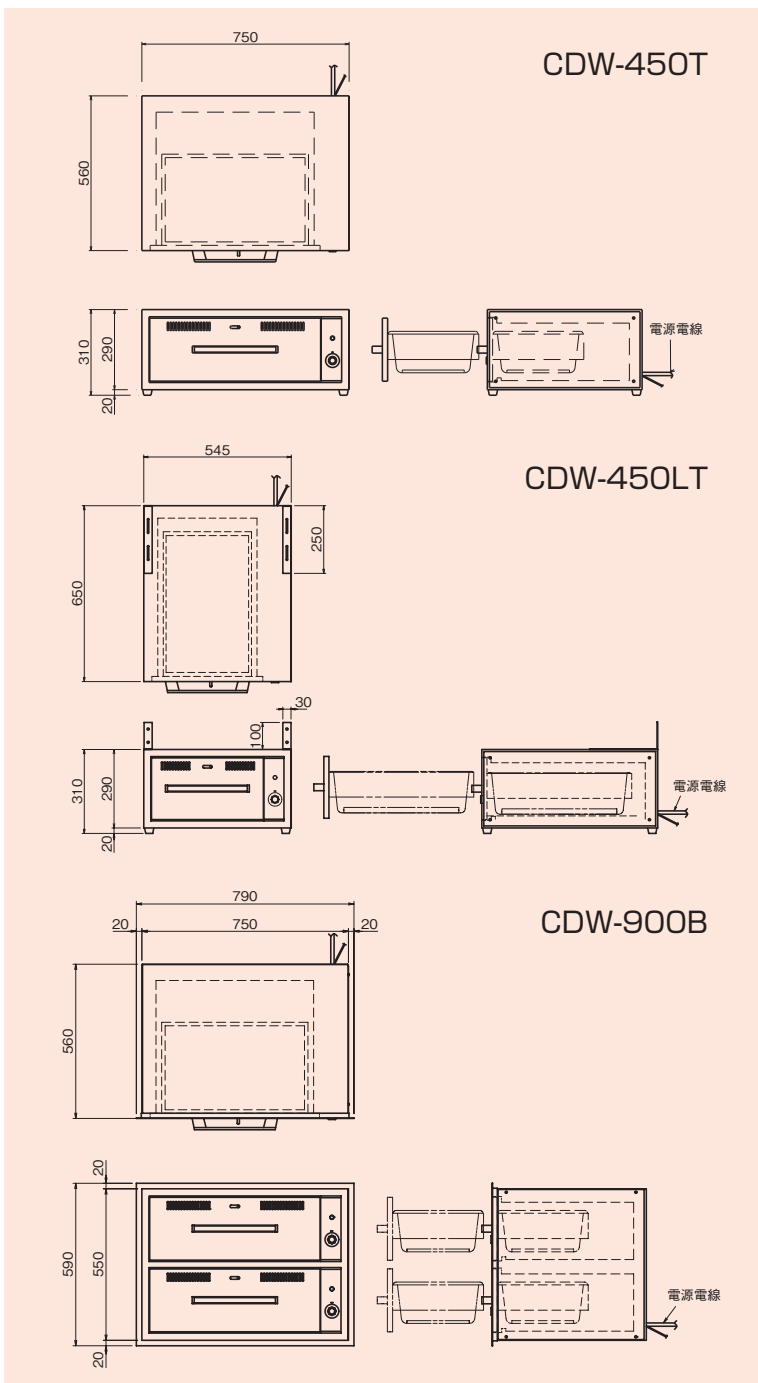
CDW-450T
(卓上タイプ)



CDW-450LT
(卓上タイプ)



CDW-900B
(ビルトインタイプ)



■卓上タイプの仕様

モデル	外形寸法 (mm)			定格消費電力 100V	電源電線 2m・プラグ付 (アース線別付)	一次側最大 電流値 (A)	ドローア数	本体質量 (kg)
	間口 (W)	奥行 (D)	高さ (H)					
CDW-450T	750	560	310	450W	2P-15A ①	4.5	1	30
CDW-900T			570	900W		9.0	2	53
CDW-450LT	545	650	310	450W		4.5	1	27
CDW-900LT			570	900W		9.0	2	48

◎CDW-450T・900Tの付属品 / ホテルパン: 1/1サイズ(530×325×150mm) (1個)、スノコ(CDW-450T:1個, CDW-900T:2個)

◎CDW-450LT・900LTの付属品 / ホテルパン: 1/1サイズ(530×325×150mm) (1個)、スノコ(CDW-450LT:1個, CDW-900LT:2個)、本体固定金具(2個)

※ホテルパンは蓋付ではありません。

■ビルトインタイプの仕様

モデル	外形寸法 (mm)			定格消費電力 100V	電源電線 2m・プラグ付 (アース線別付)	一次側最大 電流値 (A)	ドローア数	本体質量 (kg)
	間口 (W)	奥行 (D)	高さ (H)					
CDW-450B	790	560	330	450W	2P-15A ①	4.5	1	30
CDW-900B			590	900W		9.0	2	53
CDW-450LB	585	650	330	450W		4.5	1	27
CDW-900LB			590	900W		9.0	2	48

◎CDW-450B・450LBの付属品 / ホテルパン: 1/1サイズ(530×325×150mm)、スノコ(各1個)

◎CDW-900B・900LBの付属品 / ホテルパン: 1/1サイズ(530×325×150mm)、スノコ(各2個)

※ホテルパンは蓋付ではありません。

○ビルトイン開口寸法 / CDW-450B(760×300mm)、CDW-900B(760×560mm)、CDW-450LB(555×300mm)、CDW-900LB(555×560mm)