

大量の煮物、炒め物はおまかせ

衛生的に調理の温度管理を実現し、
安全でおいしい「食」を提供。



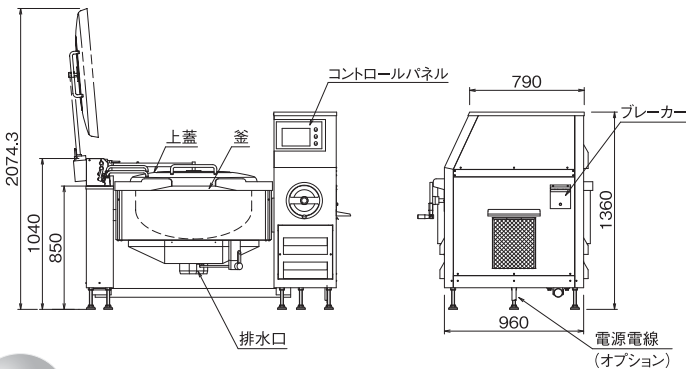
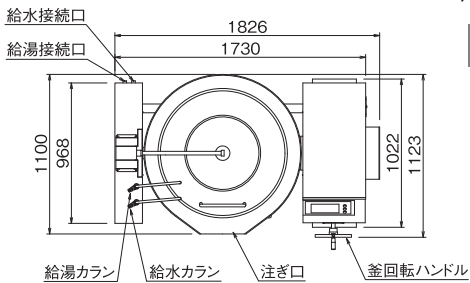
MIAR-150C

「3C+P」※の厨房環境に貢献するIH回転釜

※3C(クール・クリーン・コントロール)、P(プロダクティビティ=生産性)

特徴

- 1 釜内面は衛生的なステンレス、外面は加熱が均一になるように、厚いクラッド鋼板を採用しています。また、底部から上部までの加熱配分は煮物・炒め物に最適な加熱プログラムを実現。効率の良い調理が行えます。
- 2 釜本体はハンドル操作により90度傾斜し、食品の取り出し・清掃が容易に行えます。
- 3 調理中に約15度以上に釜を傾けると、IHヒーターが切れる安全設計です。
- 4 機器の下は、床から15cm。モップも入って掃除が楽にできます。

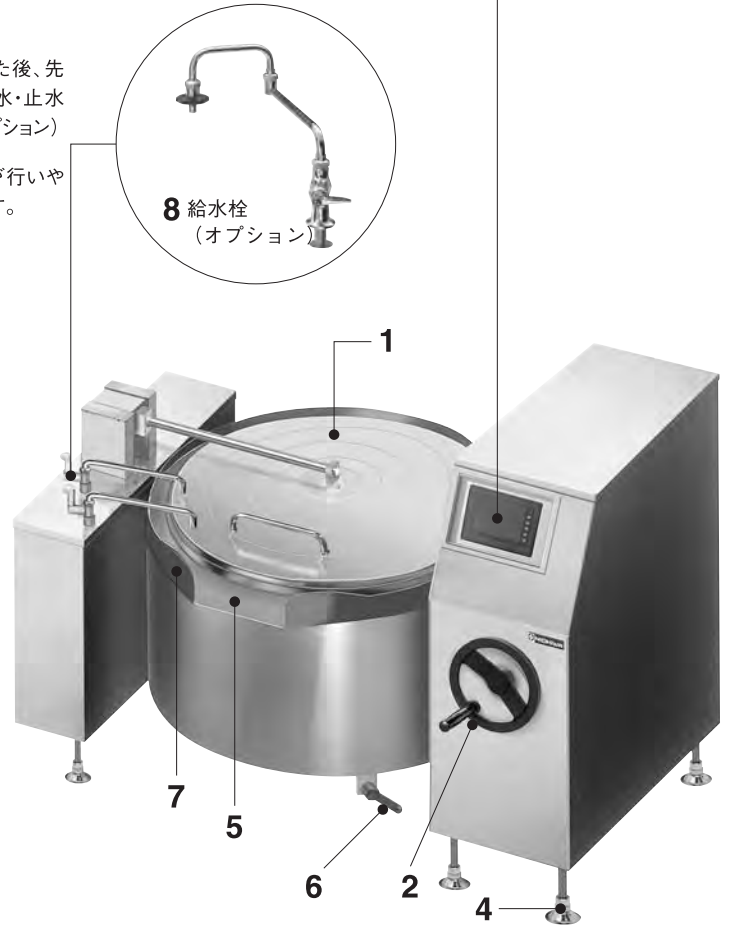


機能

加熱温度の設定は液晶タッチパネルの操作により自在に設定でき(設定最高温度/煮物調理:100℃、焼物調理:250℃)、設定した温度に対して釜底、中央部、上部を個別に無段階の加熱調整ができます。また、運転時間は、1～999分の範囲で設定でき、1分単位で設定できますので、調理をマニュアル化でき料理の均一化が可能になります。

- 5 食品の取り出し量の調整がしやすい注ぎ口を標準装備しています。
- 6 釜底の排水栓は取り外しができ、レバー操作のみで排水できます。
- 7 釜の周囲は、煮こぼれ防止エプロン付きで床へのこぼれを防止し、加熱による排熱は少なく周囲温度の上昇を抑え作業は快適。
- 8 給水栓はメインハンドルを開いた後、先端の回転ノブを回すだけで、出水・止水ができ、たいへん便利です。(オプション)
- 9 本体、蓋はステンレス製。掃除が行いやすく衛生的にご使用いただけます。

MIAR-150C



仕様

モデル	外形寸法 (mm)			釜寸法 (mm)		電源容量 3φ200V	定格消費電力	電源電線	一次側最大電流値 (A)	標準調理量 (200g/人)		釜容量 (ℓ)	給水 (A)	給湯 (A)	本体質量 (kg)
	間口 (W)	奥行 (D)	高さ (H)	開口径	深さ					煮込み、汁物	野菜炒め				
MIAR-60C	1626	1091	850	φ600	300	14.0kVA	12.0kW	オプション	40.4	40ℓ (200人)	16kg (80人)	60	15	15	250
MIAR-110C	1776	1098		φ750	312	19.0kVA	17.0kW		54.9	75ℓ (375人)	30kg (150人)	110			390
MIAR-150C	1826	1123		φ800	365	25.0kVA	22.0kW		72.2	100ℓ (500人)	42kg (210人)	150			500
MIAR-200C	1926	1200		φ900	390	31.0kVA	27.0kW		89.5	135ℓ (675人)	55kg (275人)	200			650

◎付属品/本体固定金具(4個)、ドレンパン(1個)

●オプション/電源電線(アース線別) MIAR-60C:14mm×3芯×1、MIAR-110C:22mm×3芯×1、MIAR-150C:38mm×3芯×1、MIAR-200C:60mm×3芯×1)

※MIAR-60C・110C・150C用漏電ブレーカーは高調波誤動作対策品の30mA感度のものをご使用下さい。

※MIAR-200C用漏電ブレーカーは高調波誤動作対策品の100mA感度のものをご使用下さい。 ※標準調理量は、食材の種類や大きさにより異なりますので目安としてください。

本カタログに記載の「定格消費電力」とは、電気用品安全法及び一般社団法人日本エレクトロヒートセンターが制定する「電化厨房機器性能指標基準」に基づく「定格消費電力」のことです。

東京・大阪・名古屋・札幌・盛岡・仙台・千葉・金沢・広島・高松・福岡・鹿児島地区にて、オール電化テストキッチンを完備しております。下記フリーコールへお問い合わせ下さい。



HACCP&新調理法の厨房システムメーカー

ニチワ電機株式会社

<http://www.nichiwadenki.co.jp/>

全国共通フリーコール ニチワコール

0120-218506

東京本社 ☎(03)5645-8751(代)

兵庫本社 ☎(079)568-0581(代)

支店:東京/大阪/名古屋

営業所:札幌/盛岡/仙台/埼玉/千葉/横浜/新潟/金沢/長野/静岡/三重/京都/神戸/和歌山/岡山/広島/山口/高松/松山/福岡/熊本/鹿児島

代理店・特約店

※カタログ仕様は品質向上のため予告なしに変更することがあります。このカタログの記載内容は2016年12月現在のものです。