



# 電気スープケトル

[回転式]

スタンダードタイプ  
 攪拌機付タイプ  
 ウォールマウント(壁掛)タイプ  
 卓上タイプ



煮込み・ゆで物・スープ類など  
 さまざまなジャンルの調理ができます



NSK-40HD  
 スタンダードタイプ



NSK-115HDM  
 攪拌機付タイプ



NSK-20H  
 卓上タイプ



# やさしい加熱で煮込みによる焦げ付きもなく

## 均一加熱で美味しい仕上がり

内釜・外釜の二重になった釜底にお湯・蒸気を加熱する加熱室を設け、加熱ヒーターは水直接加熱・加圧方式で加熱ロスが少なく、高熱効率でトータル調理時間の短縮が図れる省エネ設計です。

直火式と異なって、お湯および蒸気により均一に加熱された内釜で煮込むため、食品の焦げ付きがなく、煮くずれも少なく仕上がります。

## 抜群な操作性・多機能

見やすいデジタル温度調節器により、ご希望の温度にセットするだけで調理・保温など正確な温度管理ができますので、どなたでも容易にご使用いただけます。「強」「弱」2段階の火力調整スイッチにより、弱火が可能になりポタージュ系のスープにも有効です(NSK-20Hは除く)。

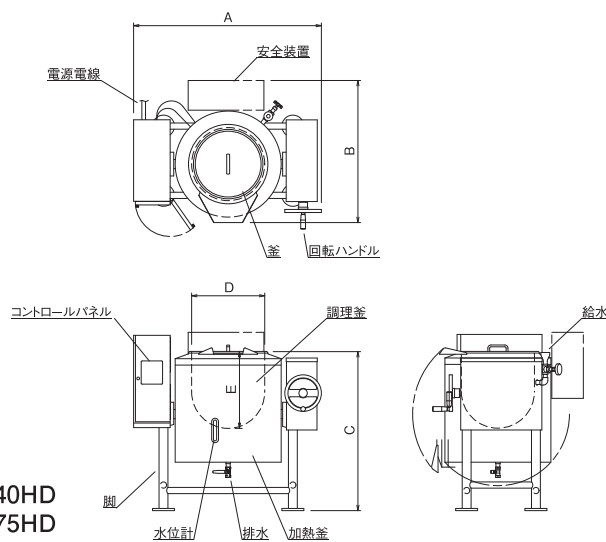
温度設定範囲:NSK-40・75・115シリーズ	30~118℃
温度設定範囲:NSK-150シリーズ	30~120℃

## ◆スタンダードタイプ 回転式

スープの大量調理やソース類、各種食品の煮込みに便利なスープケトルです。



NSK-40HD



NSK-40HD  
NSK-75HD  
NSK-115HD  
NSK-150HD

※A~Eの寸法は仕様表の外形寸法、釜寸法を参照ください。

モデル	外形寸法(mm)			釜寸法(mm)		定格消費電力	電源電線	推奨漏電ブレーカー容量(A)	容量(ℓ)	調理量(煮込み・汁物)(200g/食)	排水(A)	本体質量(kg)
	A 間口(W)	B 奥行(D)	C 高さ(H)	D 開口径	E 深さ							
NSK-40HD	1028	770	870	φ400	× 420	3φ200V 10.2kW	2m 直結	40	40	140食	15	120
NSK-75HD	1128	870	980	φ500	× 475	3φ200V 15.0kW	2m 直結	60	75	260食	15	150
NSK-115HD	1228	975	1000	φ600	× 530	3φ200V 19.0kW	2m 直結	75	115	400食	15	180
NSK-150HD	1320	1100	1000	φ700	× 550	3φ200V 24.0kW	2m 直結	100	150	525食	15	250

※労働安全衛生法および労働安全衛生法施行令、並びに小型压力容器構造規格、簡易ボイラー等構造規格に準拠した製品です。  
※NSK-150HDは小型压力容器に分類されます。

# 安定した仕上がりに



## 使いやすい回転式

釜本体はハンドル操作により90度傾斜し、食品の取出し・清掃が容易に行えます。  
ご使用者によるハンドル操作時の安全および人間工学的原理にしたがったIEC、JIS基準に基づき、反時計回りで釜が水平位置から前下がりになるようにしています。

## 安全・安心

ニチワ独自の安全設計により安全弁や空焚き防止装置などを装備して安心して調理をしていただける環境を提供します。加熱中に誤って回転ハンドルをまわして、調理釜を傾けた場合でも、自動的に運転は停止します。安全装置の確認作業もわかりやすく安全環境を持続できます。電気式で燃焼排熱がなく、安全でクリーンな厨房づくりができます。

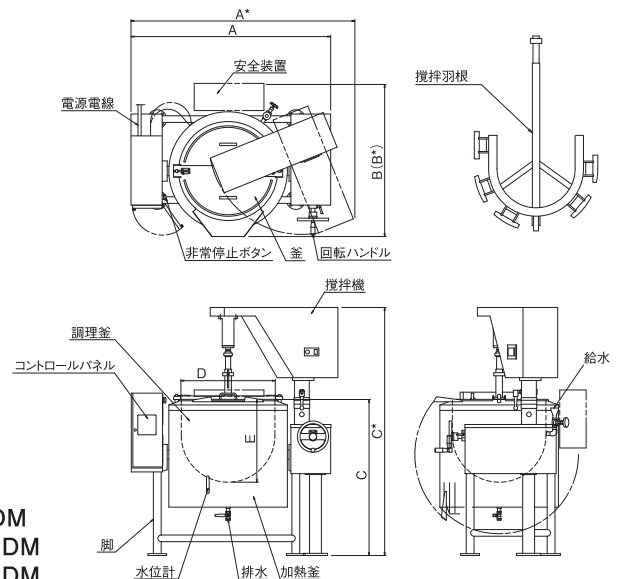
## ◆攪拌機付タイプ 回転式

スタンダードタイプと同じ仕様・機能の攪拌機付スプーケトルです。

- 調理中のバブリングは攪拌機が行いますので、焦げ付きやすく、手のかかる食材でも調理効率がアップ、加熱ムラも抑えます。



NSK-115HDM



NSK-75HDM  
NSK-115HDM  
NSK-150HDM

※A～Eの寸法は仕様表の外形寸法、釜寸法を参照ください。

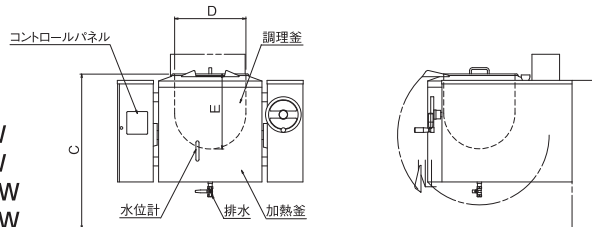
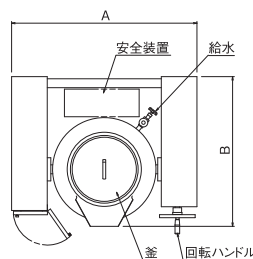
モデル	最大外形寸法(mm) <sup>注)</sup>			外形寸法(mm)			釜寸法(mm)	定格消費電力	電源電線	推奨漏電ブレーカー容量(A)	調理量 (煮込み・汁物) (200g/食)	容量 (ℓ)	排水 (A)	本体質量 (kg)
	A* 間口 (W)	B* 奥行 (D)	C* 高さ (H)	A 間口 (W)	B 奥行 (D)	C 高さ (H)	D 開口径							
NSK-75HDM	1390	870	1585	1205	870	980	φ500 × 475	3φ200V 15.4kW	2m 直結	60	260食	75	15	220
NSK-115HDM	1435	975	1590	1280	975	1000	φ600 × 530	3φ200V 19.4kW	2m 直結	75	400食	115	15	250
NSK-150HDM	1590	1100	1589	1400	1100	1000	φ700 × 550	3φ200V 24.4kW	2m 直結	100	525食	150	15	320

注)最大外形寸法は参考寸法であり、実際の寸法とは多少異なることがあります。  
※労働安全衛生法および労働安全衛生法施行令、並びに小型压力容器構造規格、簡易ボイラー等構造規格に準拠した製品です。  
※NSK-150HDMは小型压力容器に分類されます。

## ◆ウォールマウント(壁掛)タイプ 回転式

スタンダードタイプと同じ仕様・機能の  
ドライキッチンにおすすめのスープケトルです。

- 機器を壁面に掛けて取付けるウォールマウント(壁掛)タイプは脚部がないため、清掃が容易でドライキッチンにお薦めです。



NSK-40HDW  
NSK-75HDW  
NSK-115HDW  
NSK-150HDW

※A～Eの寸法は仕様書の外形寸法、釜寸法を参照ください。

モデル	外形寸法(mm)			釜寸法(mm)		定格消費電力	電源電線	推奨漏電 ブレーカー 容量(A)	容量 (ℓ)	調理量 (煮込み・汁物) (200g/食)	排水 (A)	本体 質量 (kg)
	A 間口 (W)	B 奥行 (D)	C 高さ (H)	D 開口径	E 深さ							
NSK-40HDW	1040	840	870	φ400	× 420	3φ200V 10.2kW	オプション	40	40	140食	15	250
NSK-75HDW	1140	930	980	φ500	× 475	3φ200V 15.0kW	オプション	60	75	260食	15	300
NSK-115HDW	1220	1020	1000	φ600	× 530	3φ200V 19.0kW	オプション	75	115	400食	15	350
NSK-150HDW	1320	1150	1000	φ700	× 550	3φ200V 24.0kW	オプション	100	150	525食	15	450

- オプション/電源電線(アース線別) NSK-40HDW:5.5mm<sup>2</sup>×3芯×1、NSK-75HDW:14mm<sup>2</sup>×3芯×1、NSK-115HDW:22mm<sup>2</sup>×3芯×1、NSK-150HDW:38mm<sup>2</sup>×3芯×1
- ※労働安全衛生法および労働安全衛生法施行令、並びに小型压力容器構造規格、簡易ボイラー等構造規格に準拠した製品です。
- ※NSK-150HDWは小型压力容器に分類されます。

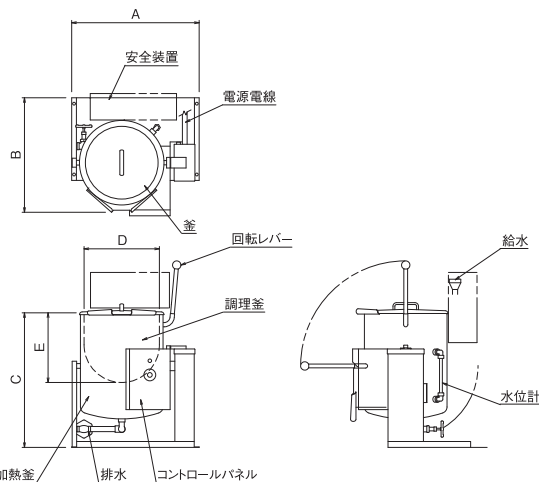
## ◆卓上タイプ レバー回転式

作業台の上に設置できます。

- 釜固定ストッパー付
- レバー操作で回転でき、食品の取出し、お手入れが容易にできます。
- 操作は温調サーモスタットをご希望の温度にセットするだけで調理・保温の温度管理ができます(温度設定範囲:30～110℃)。
- 安全・安心  
安全弁、真空破壊弁の他、加熱室内のヒーターが異常加熱しますと温度過昇防止装置が働き、ヒーターへの通電をストップします。



NSK-20H



※A～Eの寸法は仕様書の外形寸法、釜寸法を参照ください。

モデル	外形寸法(mm)			釜寸法(mm)		定格消費電力	電源電線	推奨漏電 ブレーカー 容量(A)	容量 (ℓ)	調理量 (煮込み・汁物) (200g/食)	排水 (A)	本体 質量 (kg)
	A 間口 (W)	B 奥行 (D)	C 高さ (H)	D 開口径	E 深さ							
NSK-20H	540	485	570	φ319	× 295	3φ200V 4.5kW	2m 接地3P-20A◎ 引掛プラグ付	20	18	70食	15	33

- ※労働安全衛生法および労働安全衛生法施行令、並びに簡易ボイラー等構造規格に準拠した製品です。

東京・大阪・名古屋・札幌・盛岡・仙台・千葉・金沢・広島・高松・福岡・鹿児島地区にて、オール電化テストキッチンを完備しております。下記フリーコールへお問い合わせください。



HACCP&新調理法の厨房システムメーカー

**ニチワ電機株式会社**

<http://www.nichiwadenki.co.jp/>

全国共通フリーコール ニチワコール

**0120-218506**

東京本社 ☎(03)5645-8751(代)  
兵庫本社 ☎(079)568-0581(代)

支店:東京/大阪/名古屋  
営業所:札幌/盛岡/仙台/埼玉/千葉/横浜/新潟/金沢/長野/静岡/三重/京都/神戸/和歌山/岡山/広島/山口/高松/松山/福岡/熊本/鹿児島

代理店・特約店

※カタログ仕様は品質向上のため予告なしに変更することがあります。  
このカタログの記載内容は2022年8月現在のものです。