

にぎやかに集う

あつあつの美味しい

おでん

丈夫で使いやすい  
美味しいおでんを提供するためのおでん鍋

◆仕切り板付で、具材を見栄えよくセット。  
他の具材の形を損なうことなく、  
注文の具材をさっと取出せます。

◆おでんの保温に適した温度をキープ。  
あつあつで美味しいおでんが提供できます。

◆コンパクトな卓上タイプで、  
店頭・カウンターなどで使用できます。



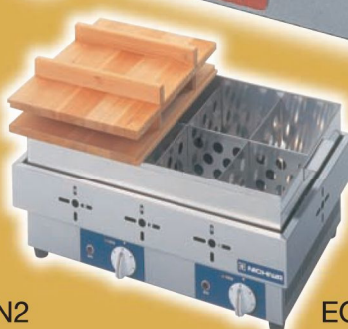
EOK-6



EOK-6N/6N2



EOK-8N/8N2

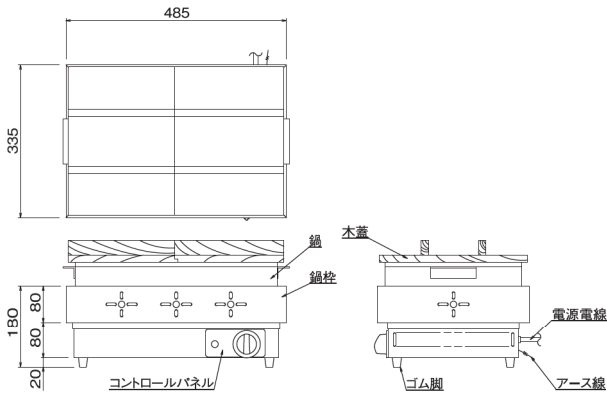


EOK-8

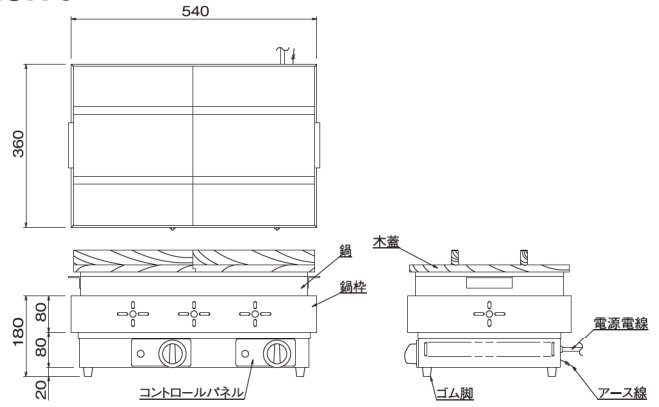


# 電気式で安全・クリーンなおでん鍋

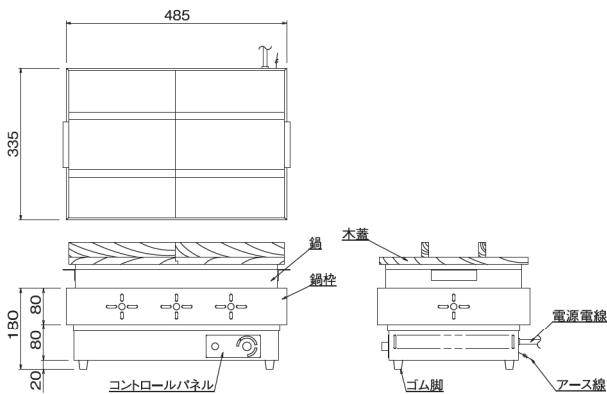
EOK-6



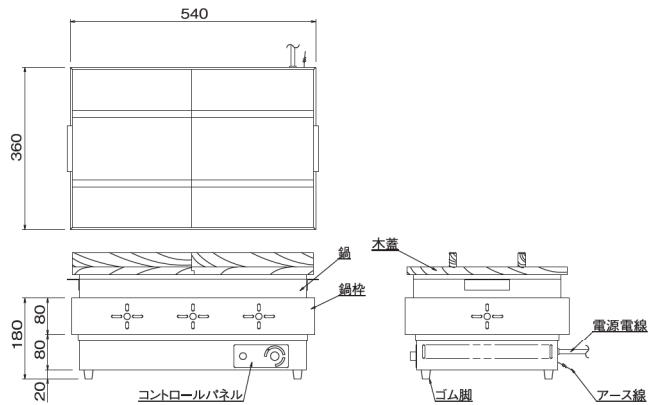
EOK-8



EOK-6N/6N2



EOK-8N/8N2



モデル	外形寸法(mm)			定格消費電力	電源電線	推奨漏電ブレーカー容量(A)	仕切板	火力・温度調節	本体質量(kg)
	間口(W)	奥行(D)	高さ(H)						
EOK-6	485	335	180	100V 1000W	2m 2P-15A ㊦ プラグ付(アース線別付)	15	6ツ切	火力6段切替え式	9.5
EOK-8	540	360	180	100V 1320W	2m 2P-15A ㊦ プラグ付(アース線別付)	15	8ツ切	火力6段切替え式	15
EOK-6N	485	335	180	100V 1000W	2m 2P-15A ㊦ プラグ付(アース線別付)	15	6ツ切	温度調節サーモスタット	9.5
EOK-6N2	485	335	180	100V 1350W	2m 2P-15A ㊦ プラグ付(アース線別付)	15	6ツ切	温度調節サーモスタット	9.5
EOK-8N	540	360	180	100V 1000W	2m 2P-15A ㊦ プラグ付(アース線別付)	15	8ツ切	温度調節サーモスタット	12
EOK-8N2	540	360	180	100V 1350W	2m 2P-15A ㊦ プラグ付(アース線別付)	15	8ツ切	温度調節サーモスタット	12

●付属品/木蓋(2ツ割り)、鍋(1個)、仕切板(1セット)

## EOK-6・EOK-8の特徴

- 6段切替えスイッチで火力調整できます。
- 加熱には耐久性に優れたホットプレートを使用しています。  
EOK-6は丸型ホットプレート(1個)  
EOK-8は丸型ホットプレート(2個)  
(調理量などによってお選びください)

## EOK-6N/6N2・EOK-8N/8N2の特徴

- 温度調節サーモスタットをご希望の温度帯に設定するだけで温度を自動的に保つことができます。
- 加熱には耐久性に優れた面積の広い角型ホットプレートを使用しています。鍋底全体を加熱できますので、鍋が変形しにくくなり、保温のための安定した温度管理ができます。

◎本体・鍋は、ステンレス製ですから、ハードな使用に耐え、さびに強く、また、鍋は取外して丸洗いができますので、手軽にお手入れができ、いつも衛生的にご使用いただけます。

◎こちらの製品は保温専用です。調理した状態のおでんを入れてご使用してください。

※調理は別の調理器でお願いします。

東京・大阪・名古屋・札幌・盛岡・仙台・千葉・金沢・広島・高松・福岡・鹿児島地区にて、オール電化テストキッチンを完備しております。下記フリーコールへお問い合わせください。



HACCP&新調理法の厨房システムメーカー

**ニチワ電機株式会社**

<http://www.nichiwadenki.co.jp/>

全国共通フリーコール ニチワコール

**0120-218506**

東京本社 ☎(03)5645-8751(代)

兵庫本社 ☎(079)568-0581(代)

支店：東京/大阪/名古屋

営業所：札幌/盛岡/仙台/埼玉/千葉/横浜/新潟/金沢/長野/静岡/

三重/京都/神戸/和歌山/岡山/広島/山口/高松/松山/

福岡/熊本/鹿児島

代理店・特約店

※カタログ仕様は品質向上のため予告なしに変更することがあります。  
このカタログの記載内容は2022年5月現在のものです。