

煮る 煮込む に 最適な

# ニチワのコンロとローレンジ!

汁物からおでん鍋、ラーメンスープの大型寸胴鍋まで!



電気コンロ  
THP-1



電気コンロ  
THP-2W



電気ローレンジ  
ELR-4S



電気コンロ  
THP-3



# ハイパワーの加熱からとろ火による ニチワの電気コンロは各種調理に最大限の

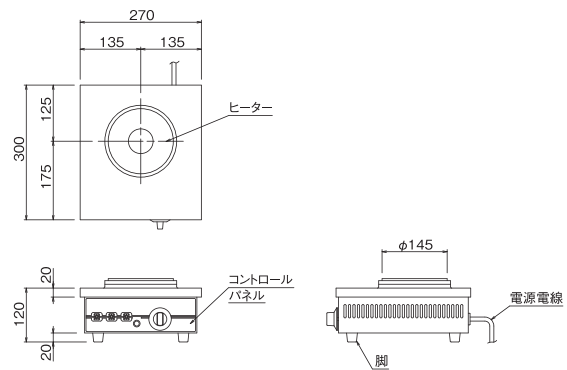
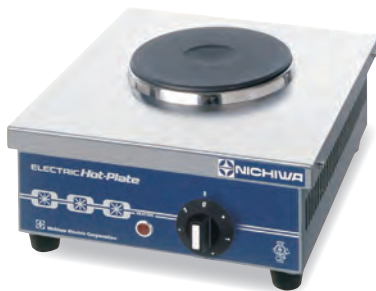
- 電源は100V・1φ200V・3φ200Vで、加熱は1000W～3.0kWまで、また1口・2口タイプなど、お客様の用途に合わせてお選びいただけます。
- 本体はステンレス製ですから、さびに強く、美しく清潔にご使用いただけます。
- ヒーターは丈夫で耐久性に優れています。
- 電気式ですので、安全・クリーンな厨房づくりに最適です。

じっくり煮込む調理や保温に最適です

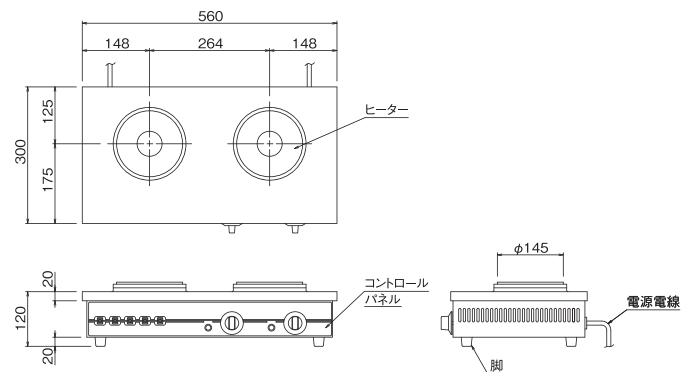
## 電気コンロ HOT PLATE

- クッキングプレート(ヒーター)は丈夫で、安定した加熱で連続使用が可能です。
- 2口タイプはプレート(ヒーター)ごとに使い分けが可能です。

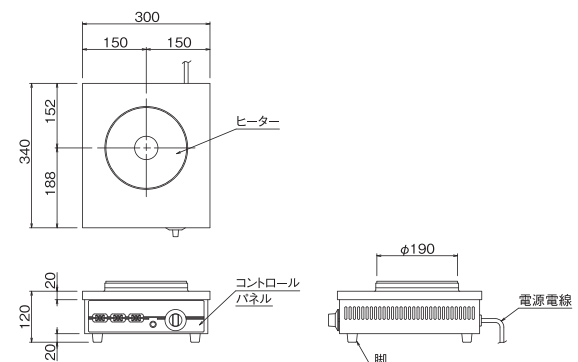
THP-1 ●100V／火力調節:6段切替え



THP-1W ●100V／火力調節:6段切替え



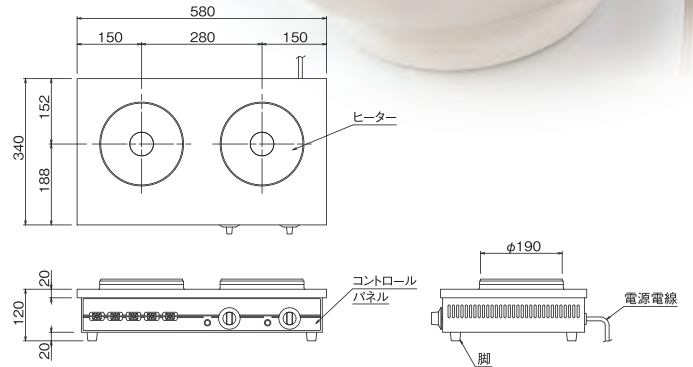
THP-2 ●1φ200V／火力調節:6段切替え



# 煮込み・保温まで 効果を発揮します。

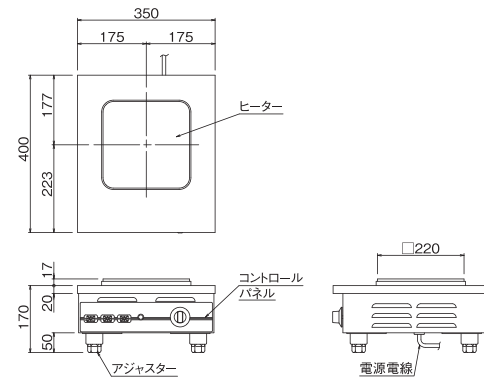


**THP-2W** ●1φ200V／火力調節:6段切替え



**THP-3** ●1φ200V／火力調節:6段切替え

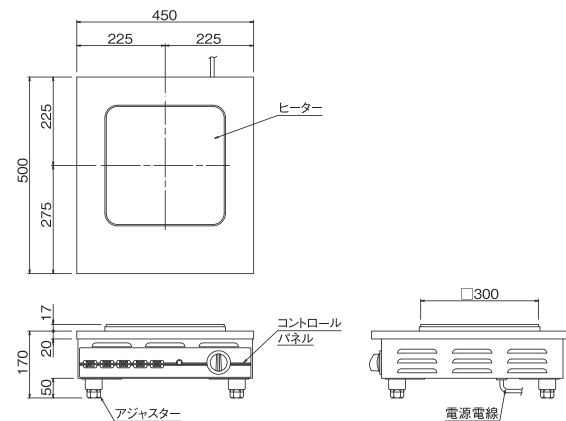
ヒーターは□220mmでオールフラットの表面で鍋底に密着し、効率良く加熱できます。



**THP-4** ●1φ200V／火力調節:6段切替え

**3φ200V**／火力調節:3段切替え

ヒーターは□300mmでオールフラットの表面で大容量丸ポット(約15ℓ)が使用できます。



モデル	外形寸法 (mm)			ヒーターサイズ (mm)	ヒーター (数)	定格消費電力	電源電線 2m	一次側最大電流値 (A)	本体質量 (kg)
	間口 (W)	奥行 (D)	高さ (H)						
THP-1	270	300	120	φ145	1	100V 1000W	2P-15A ㊶プラグ付(アース線別付)	10.0	5.8
THP-2	300	340		φ190		1φ200V 1.5kW		接地 2P-20A ㊶引掛プラグ付	7.5
THP-1W	560	300		φ145	2	100V 1000W×2	接地 2P-15A ㊶プラグ付×2	10.0×2	9.5
THP-2W	580	340		φ190		1φ200V 3.0kW		15.0	12
THP-3	350	400	170	□220	1	1φ200V 2.0kW	接地 2P-20A ㊶引掛プラグ付	10.0	9.5
THP-4	450	500		□300		1φ200V 3.0kW		15.0	12
						3φ200V 3.0kW		接地 3P-20A ㊶引掛プラグ付	

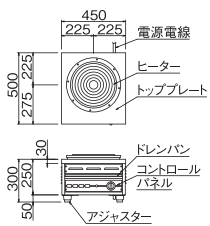
使いやすさとハイパワーで各種調理をバックアップ

# 電気ローレンジ STOCKPOT RANGE (シーズーヒーター式)

- 重い寸胴鍋での調理にも耐えられる高品質のハイパワーシーズーヒーターを採用した実用的なレンジです。
- ヒーター上部は鍋底によく密着するように平らにプレスし、高い熱効率と均一加熱でご使用いただけます。
- ヒーターは短時間で高温になり、強火で一気に加熱する調理から、安定したとろ火でじっくり煮込む調理まで、幅広く利用できます。

## ELR-4

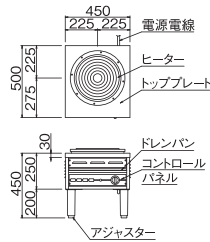
●1φ200V／火力調節:3段切替え



ELR-4

## ELR-4S

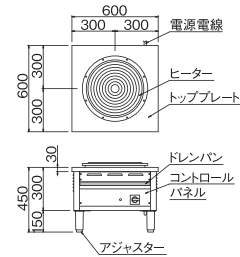
●1φ200V／火力調節:3段切替え



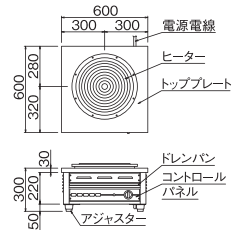
ELR-4S

## ELR-7.5S

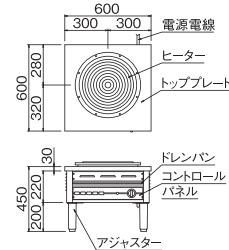
●1φ200V／火力調節:6段切替え  
3φ200V／火力調節:6段切替え



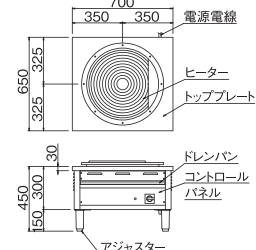
ELR-7.5S



ELR-5



ELR-5S



ELRZ-11S-T

モデル	外形寸法(mm)			ヒーター サイズ (mm)	定格消費電力	電源電線 2m	一次側 最大 電流値 (A)	本体 質量 (kg)					
	間口 (W)	奥行 (D)	高さ (H)										
ELR-4	450	500	300	φ300	1φ200V 4.0kW	接地 2P-30A◎引掛プラグ付	20.0	16.5					
ELR-4S			450										
ELR-5			600					600	300	φ355	1φ200V 5.0kW	25.0	25.6
ELR-5S									450				
ELR-7.5S	450	φ376		1φ200V 7.5kW	直結	37.5	29						
			3φ200V 7.5kW	接地 3P-30A◎引掛プラグ付	24.0								
ELRZ-11S-T	700	650	φ470	φ470	3φ200V 10.9kW	直結	38.7	36					



ふきこぼれなどのお手入れが容易にできます。ヒーターは跳ね上げ方式。ワンタッチで汁受け皿の取外しができます。(ELRZ-11S-Tを除く)

ヒーターの断熱・絶縁には十分配慮しています

東京・大阪・名古屋・札幌・盛岡・仙台・千葉・金沢・広島・高松・福岡・鹿児島地区にて、オール電化テストキッチンを完備しております。下記フリーコールへお問い合わせください。



HACCP&新調理法の厨房システムメーカー  
**ニチワ電機株式会社**

http://www.nichiwadenki.co.jp/

全国共通フリーコール ニチワコール

☎ **0120-218506**

東京本社 ☎(03)5645-8751(代)  
兵庫本社 ☎(079)568-0581(代)

支店: 東京/大阪/名古屋  
営業所: 札幌/盛岡/仙台/埼玉/千葉/横浜/新潟/金沢/長野/静岡/三重/京都/神戸/和歌山/岡山/広島/山口/高松/松山/福岡/熊本/鹿児島

代理店・特約店

※カタログ仕様は品質向上のため予告なしに変更することがあります。  
このカタログの記載内容は2021年12月現在のものです。