

## 簡単操作で焼き立てパンを!

インジェクション方式による加湿により生地に応じた加湿と、4段階の風量調整で、こだわりの焼成が可能です。病院・従業員食堂、インスタベーカリー・カフェなどスペースの少ない場所に設置可能なコンパクト設計です。コンパクトですが、大量に焼き上げます。欧州・六取天板のどちらかを各6枚もしくは10枚収納できるタイプをラインナップしています。


**SCON-61R**

**SCON-101R**

### イージーオペレーションパネル採用

大形パネルにより、温度・時間・加湿・風量の設定や運転状態がわかりやすく、操作も簡単です。温度設定は最高300℃、時間は99分50秒(10秒単位)まで設定できます。

### プログラム機能 (50プログラム、各6ステップ)

あらかじめ焼成条件をセットしておけば、メニュー選択により、ワンタッチで自動焼成できるため、誰でも簡単に美味しいパンが焼けます。

### 2重ガラス扉・ストップポジション付

パンの美味しさをより強く印象づける大型の2重ガラス扉を採用。外側のガラス面の温度は低く抑えられ、ストップポジション付のため、作業時の安全性が向上しました。

### ダブルアクションラッチ機構

最初のアクションで蒸気、熱風などを逃がし、次のアクションで開扉する「ダブルアクションラッチ機構」で扉開閉時の安全性が向上しました。

### 風量調整機能

風量は4段階(強・中・弱・停止)に調整できます。(停止は各6ステップのうち第1ステップのみ登録が可能)

### 自動加湿機能

加湿量は加湿なしを含めた10段階に設定できます。また手動による必要に応じた加湿が可能です。

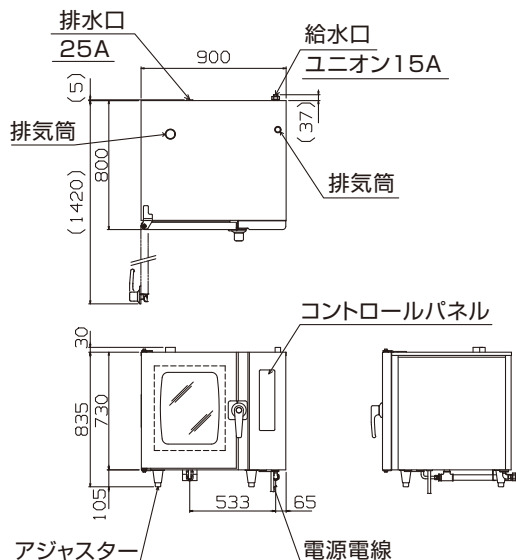
### 予熱運転機能

調理の前に予熱ボタンを押すことで、予熱完了後、ブザーでお知らせします。

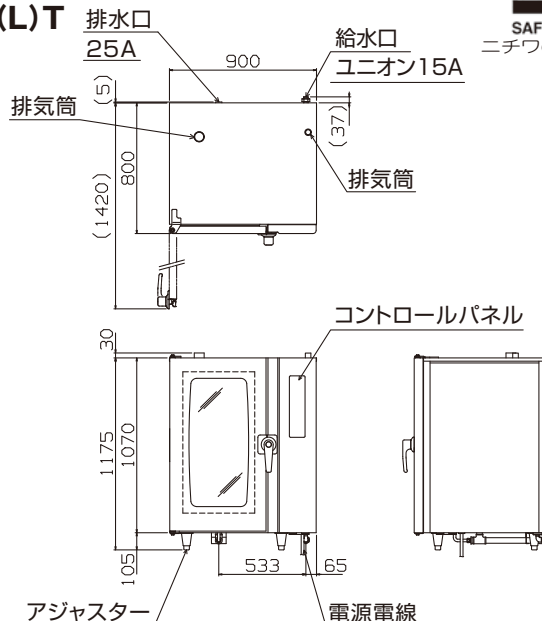
### クーリング機能

焼成温度が大きく異なるメニューにもスピーディーに対応します。

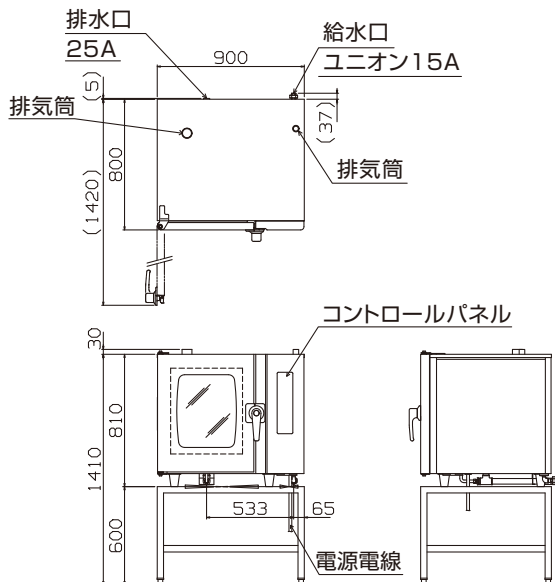
● **SCON-61R(L)T**



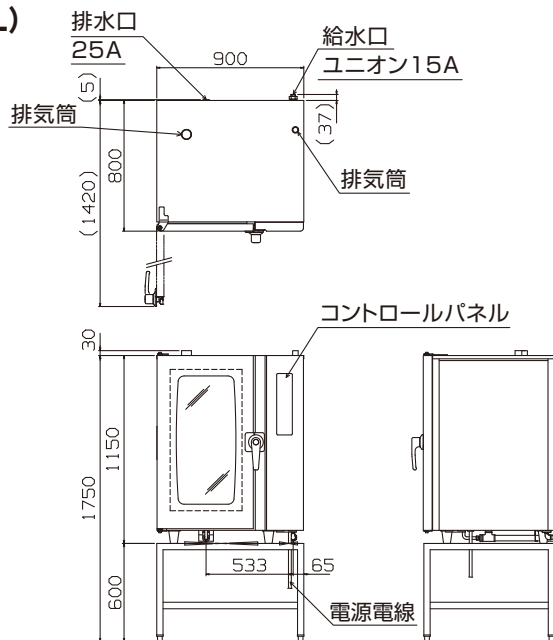
● **SCON-101R(L)T**



● **SCON-61R(L)**



● **SCON-101R(L)**



■ **仕様**

モデル	外形寸法(mm)			庫内有効寸法(mm)			消費電力 3φ200V	電源電線 2m	一次側最大 電流値(A)	天板収納能力(枚) 欧州天板または 六取天板	投入 方向	棚ピッチ ×棚数 (mm)	給水 (A)	排水 (A)	本体 質量 (kg)
	間口 (W)	奥行 (D)	高さ (H)	間口 (W)	奥行 (D)	高さ (H)									
SCON-61R(L)T	900	800	835	440	645	525	10.1kW	直結	29.2	6	縦	85×6	15	25	150
SCON-101R(L)T			1175			865	19.1kW		55.1	10		85×10			190
SCON-61R(L)			1410			525	10.1kW		29.2	6		85×6			170
SCON-101R(L)			1750			865	19.1kW		55.1	10		85×10			210

◎付属品/耐熱オープンミット(1対)、本体固定金具(2個) ●オプション/欧州天板(600×400×12mm)、六取天板(530×380×15mm)

東京・大阪・名古屋・札幌・盛岡・仙台・千葉・金沢・広島・福岡・鹿児島地区にて、オール電化テストキッチンを完備しております。下記支店、営業所までお問い合わせ下さい。



HACCP&新調理法の厨房システムメーカー  
**ニチワ電機株式会社**

<http://www.nichiwadenki.co.jp/>

本社 ☎(079)568-0581(代)  
 東京支店 ☎(03)5645-2691(代)  
 大阪支店 ☎(06)6838-5001(代)  
 名古屋支店 ☎(052)701-9851(代)  
 札幌営業所 ☎(011)856-7091(代)  
 盛岡営業所 ☎(019)646-9851(代)  
 仙台営業所 ☎(022)717-3191(代)  
 埼玉営業所 ☎(049)248-7811(代)  
 千葉営業所 ☎(043)290-1231(代)  
 新潟営業所 ☎(025)281-6181(代)  
 金沢営業所 ☎(076)249-7521(代)  
 長野営業所 ☎(0263)48-2891(代)  
 静岡営業所 ☎(054)254-0801(代)  
 三重営業所 ☎(059)229-8501(代)  
 京都営業所 ☎(075)605-4811(代)  
 岡山営業所 ☎(086)246-3151(代)  
 広島営業所 ☎(082)229-3391(代)  
 山口営業所 ☎(083)973-4771(代)  
 高松営業所 ☎(087)861-2531(代)  
 松山営業所 ☎(089)935-7341(代)  
 福岡営業所 ☎(092)621-9001(代)  
 熊本営業所 ☎(096)378-8661(代)  
 鹿児島営業所 ☎(099)258-4721(代)

代理店・特約店

※カタログ仕様は品質向上のため予告なしに変更することがあります。  
このカタログの記載内容は2013年12月現在のものです。