

電気グリドルシリーズ

電気グリドル

電気ミニグリドル

電気オートクラムシェルグリドル

使いやすく、安全!

厚みのある鉄板で多様な焼き物に対応します



電気グリドル
TEG-450G-B



電気グリドル
TEG-900



電気グリドル
TEG-600C
チャコール仕様

電気オートクラムシェルグリドル
TEGC-5D



厚手の鋼板の加熱で、均一な調理ができます

ステーキ、ハンバーグなどの焼き物、焼きそばなどの炒め物に最適!

熱板は厚手の鋼板を採用

厚手の鋼板の蓄熱効果により調理中の温度低下や焼面の温度ムラが少ないので大量の食品を加熱調理します。

油の飛散ガード付

ガードプレート(高さ100mm)で油の飛散を抑えます。掃除が簡単にできる便利なカス受け・ドレンパンを設けています。

表面硬質処理仕様

特殊な熱板表面処理により輻射熱が少なく、室温の上昇を抑える効果があります。(電気ミニグリドルを除く)

チャコール仕様対応

熱板に溝が入っていますので、ステーキやハンバーグにきれいな網状の焼き目を付けることができます。また、熱板が傾斜していますので、余分な油をドレンパンに落とすことができます。(電気ミニグリドルを除く)



温度過昇防止装置付

温度過昇防止装置を内蔵しておりますので、熱板の温度が異常に上昇した場合、ヒーターへの通電をストップします。

電気グリドル(デジタル式)

東京電力
共同開発品

■ デジタル式コントロールパネル

デジタル式で表示が見やすく、確実な温度管理を行えます。

■ 熱板は表面硬質処理仕様を標準装備!

■ 温度設定範囲 50℃～250℃

■ 熱板は厚手の鋼板を採用

16mm (TEG-450G-B)、20mm (TEG-450C-B)

■ チャコール仕様対応

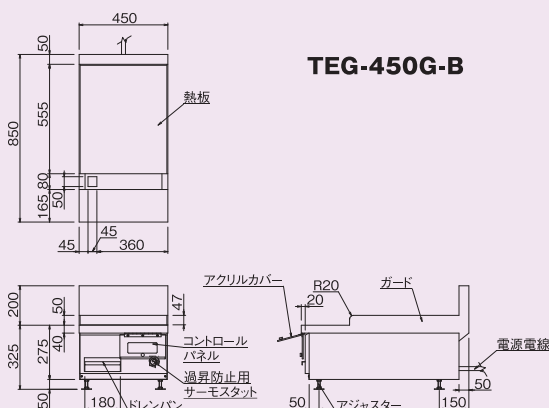
(TEG-450C-Bのみ)

TEG-450G-B

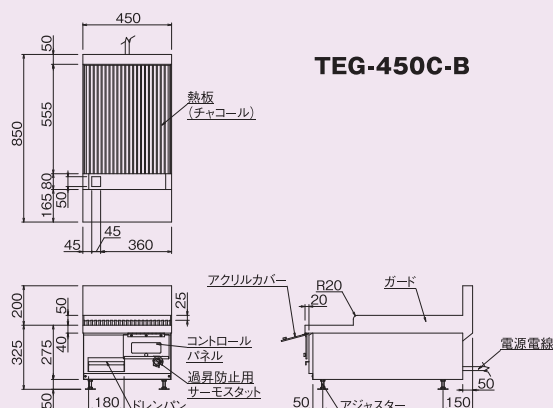


TEG-450C-B

チャコール仕様



TEG-450G-B



TEG-450C-B

モデル	外形寸法 (mm)			定格消費電力 3φ200V	電源電線	推奨漏電 ブレーカー 容量 (A)	焼面 区分	本体質量 (kg)
	間口 (W)	奥行 (D)	高さ (H)					
TEG-450G-B	450	850	325	3φ200V 4.8kW	2m 接地3P-20A◎引掛プラグ付	20	1	62
TEG-450C-B	450	850	325	3φ200V 4.8kW	2m 接地3P-20A◎引掛プラグ付	20	1	69

●型式の末尾の「G-B」はグリドル、「C-B」はチャコール仕様です。

●「B」は表面硬質処理仕様です。

●クリーニング専用洗剤および器具をご用意しております。

電気グリドル(アナログ式)

■ 簡単操作

サーモスタットを希望の温度にセットするだけの簡単操作。
温度調節も容易です。

■ 熱板の区分加熱もOK!!

焼面は調理量に合わせた広さで使い分けできる焼面区分
方式(TEG-450を除く)で無駄な電気を使わず経済的です。

■ 熱板は厚手の鋼板を採用

16mm、20mm(TEG-1200・1500)

■ 熱板は表面処理により輻射熱を少なく!

(モデル末尾Bタイプのみ)

■ 温度設定範囲 50℃~300℃

■ チャコール仕様対応

(モデル末尾Cタイプのみ)



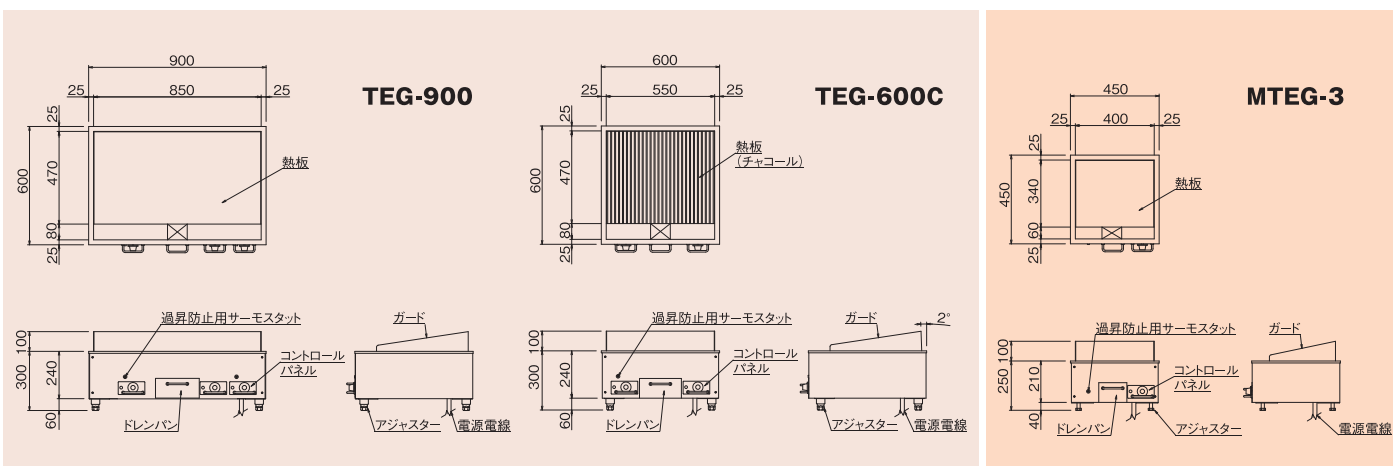
TEG-900



TEG-600C
チャコール仕様



MTEG-3



モデル	外形寸法(mm)			熱板寸法(mm)		定格消費電力	電源電線	推奨漏電 ブレーカー 容量(A)	焼面 区分	本体質量 (kg)
	間口 (W)	奥行 (D)	高さ (H)	間口 (W)	奥行 (D)					
TEG-450	450	600	300	400	470	3φ 200V 3.0kW	2m 接地3P-20A◎引掛プラグ付	15	1	31
TEG-450B	450	600	300	400	470	3φ 200V 3.0kW	2m 接地3P-20A◎引掛プラグ付	15	1	31
TEG-450C	450	600	300	400	470	3φ 200V 3.0kW	2m 接地3P-20A◎引掛プラグ付	15	1	31
TEG-600	600	600	300	550	470	3φ 200V 6.0kW	2m 接地3P-20A◎引掛プラグ付	30	2	57.3
TEG-600B	600	600	300	550	470	3φ 200V 6.0kW	2m 接地3P-20A◎引掛プラグ付	30	2	57.3
TEG-600C	600	600	300	550	470	3φ 200V 6.0kW	2m 接地3P-20A◎引掛プラグ付	30	2	57.3
TEG-750	750	600	300	700	470	3φ 200V 6.0kW	2m 接地3P-20A◎引掛プラグ付	30	2	83.5
TEG-750B	750	600	300	700	470	3φ 200V 6.0kW	2m 接地3P-20A◎引掛プラグ付	30	2	83.5
TEG-750C	750	600	300	700	470	3φ 200V 6.0kW	2m 接地3P-20A◎引掛プラグ付	30	2	83.5
TEG-900	900	600	300	850	470	3φ 200V 9.0kW	2m 接地3P-30A◎引掛プラグ付	30	3	110
TEG-900B	900	600	300	850	470	3φ 200V 9.0kW	2m 接地3P-30A◎引掛プラグ付	30	3	110
TEG-900C	900	600	300	850	470	3φ 200V 9.0kW	2m 接地3P-30A◎引掛プラグ付	30	3	110
TEG-1200	1200	600	300	1150	470	3φ 200V 12.0kW	2m 直結	50	4	162
TEG-1500	1500	600	300	1450	470	3φ 200V 15.0kW	2m 直結	60	5	204
MTEG-3	450	450	250	400	340	1φ 200V 3.0kW	2m 接地2P-20A◎引掛プラグ付	20	1	26.5

●型式の末尾の「B」は表面硬質処理仕様、「C」はチャコール仕様です。
●クリーニング専用洗剤および器具をご用意しております。

電気ミニグリドル

■ 小型で省スペース化に貢献

■ 熱効率が良く、 グリドル全体で調理可能

■ 熱板は厚手の鋼板16mmを採用

■ 温度設定範囲 50℃~320℃

電気オートGRAMシェルグリドル

■ 多彩なメニューに対応

ハンバーグ、チキン、お好み焼き、パンケーキなどいろいろなメニューにお使いいただけます。

■ 上下熱板間隔の調整が可能

TEGC-5ACシリーズ、5Dシリーズともに調整が可能で、さまざまな厚みの食材に合わせて最適な調理ができます。

■ 調理がスピーディー

上下の熱板で食材を同時に両面から焼きますので、食材を裏返す手間がなく調理時間の短縮が図れます。

上下個別での熱板温度設定が可能です(最高設定温度250℃)。

■ 焼ムラのない仕上がり

上熱板が下熱板に対して垂直・平行に下がり、均圧でムラなく焼成可能です。

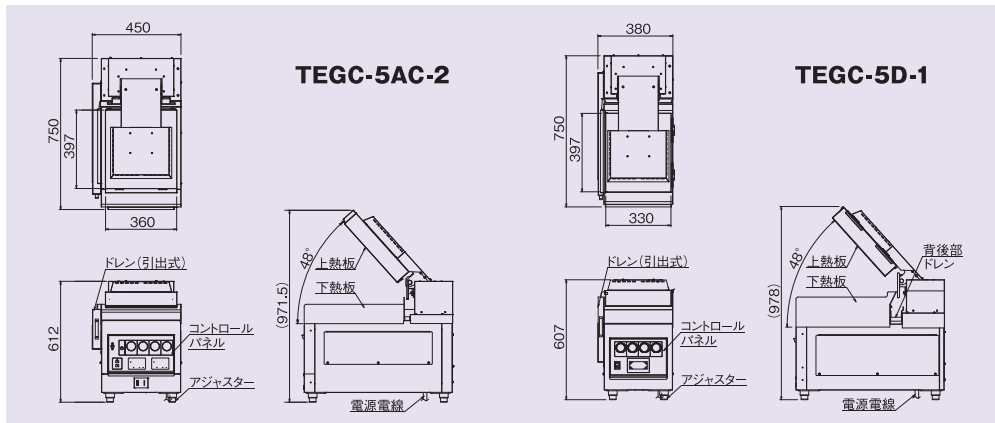
TEGC-5ACシリーズ

1目盛0.2mmのダイヤル操作。
上熱板の高さ目安インジケーター付。



TEGC-5Dシリーズ 特許登録済

タッチパネルの操作で最大10種類のメニューごとに調理時間、上下熱板間隔の設定ができます。熱板間隔の設定は0.1mm単位で調整可能。



クリーニング専用洗剤および器具

(全てのグリドルシリーズでご使用できます)

油や焦げカスを簡単に安全に除去できるグリドルクリーナー、パッド、パッドホルダーをご用意しております。ご注文はお近くのニチワ電機の支店、営業所へお気軽にご連絡ください。

- ①グリドル クリーナー
食品添加物だけでできているので安全性が高く安心です。
- ②グリドル パッド全温用
耐熱200℃で熱板が熱いうちに作業ができます。
- ③グリドル パッドホルダー
柄付で清掃作業の安全性を確保できます。



モデル	外形寸法 (mm)			上部熱板寸法 (mm)			熱板間隔調整範囲 (mm)	定格消費電力	電源電線		排気漏れフューガー容量 (A)	焼通区分	本体質量 (kg)
	間口 (W)	奥行 (D)	高さ (H)	間口 (W)	奥行 (D)	高さ (H)			2m	3m			
TEGC-5AC-1	450	750	604	360	397	0~15		1φ200V 5.0kW	2m 接地2P-30A ◎ 引掛プラグ付	30	1	140	
								3φ200V 5.0kW	2m 接地3P-20A ◎ 引掛プラグ付	20			
TEGC-5AC-2	450	750	612	360	397	8~23		1φ200V 5.0kW	2m 接地2P-30A ◎ 引掛プラグ付	30	1	140	
								3φ200V 5.0kW	2m 接地3P-20A ◎ 引掛プラグ付	20			
TEGC-5AC-3	450	750	620	360	397	16~31		1φ200V 5.0kW	2m 接地2P-30A ◎ 引掛プラグ付	30	1	140	
								3φ200V 5.0kW	2m 接地3P-20A ◎ 引掛プラグ付	20			
TEGC-5D-1	380	750	607	330	397	3~18		1φ200V 5.0kW	2m 接地2P-30A ◎ 引掛プラグ付	30	1	100	
								3φ200V 5.0kW	2m 接地3P-20A ◎ 引掛プラグ付	20			
TEGC-5D-2	380	750	615	330	397	11~26		1φ200V 5.0kW	2m 接地2P-30A ◎ 引掛プラグ付	30	1	100	
								3φ200V 5.0kW	2m 接地3P-20A ◎ 引掛プラグ付	20			

●TEGC-5D-1・5D-2の付属品/テフロンシート(2枚)、テフロンシート押えはめ込み金具(2個)、テフロンシート挿入棒(1本)
●クリーニング専用洗剤および器具をご用意しております。

パンケーキ専用グリドル(PCG-450・600)も取扱っております。
詳しくは、お近くの支店、営業所までお問い合わせください。

東京・大阪・名古屋・札幌・盛岡・仙台・千葉・金沢・広島・高松・福岡・鹿児島地区にて、オール電化テストキッチンを完備しております。下記フリーコールへお問い合わせください。



HACCP&新調理法の厨房システムメーカー

ニチワ電機株式会社

<https://www.nichiwadenki.co.jp/>

全国共通フリーコール ニチワコール

0120-218506

東京本社 ☎(03)5645-8751(代)

兵庫本社 ☎(079)568-0581(代)

支店：東京／大阪／名古屋
営業所：札幌／盛岡／仙台／埼玉／千葉／横浜／新潟／金沢／長野／静岡／三重／京都／神戸／和歌山／岡山／広島／山口／高松／松山／福岡／熊本／鹿児島

代理店・特約店

※カタログ仕様は品質向上のため予告なしに変更することがあります。
このカタログの記載内容は2023年4月現在のものです。