

ニチワのIH炊飯器は ご飯を、ふっくら美味しく 炊き上げます

炊飯最大 **6kg**
(4升炊き)

かゆ調理
対応可能

予約タイマー付



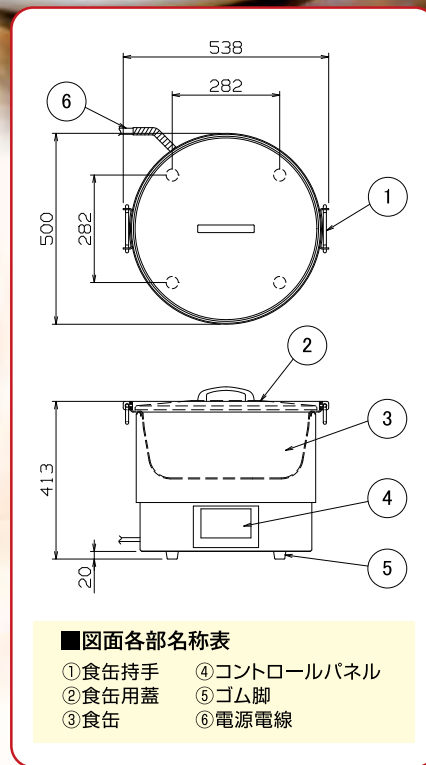
MIRC-9RT

- 炊飯予約タイマーは炊き始めの時間を10分～24時間まで設定できます。
- アルミクラッド鋼食缶をパワーの強いIH式(誘導加熱方式)で加熱するので熱のムラがなく、美味しいご飯、おかゆの調理ができます。
- 食缶を外すと自動リセットでき、安全でスムーズに操作が行えます。
- 安全・クリーンなIH式(誘導加熱方式)で、ガス漏れなどの危険性がなく、高効率で省エネに貢献し、安心してご使用頂けます。
- IH式炊飯器は、空調負荷を減らしますので、夏期の節電にも効果があります。
- 本体はステンレス製で、錆に強くハードな使用に耐えて美しく清潔にご使用頂けます。

仕様

モデル	外形寸法(mm)			電源容量 3φ200V	消費電力	電源電線 2m 引掛プラグ付	一次側最大 電流値(A)	標準炊飯量 (精米質量)	標準かゆ調理量 (精米質量)	漏電ブレーカー容量 (30mA)	本体 質量 (kg)
	間口 (W)	奥行 (D)	高さ (H)								
MIRC-9RT	538	500	413	5.6kVA	5.0kW	接地3P-20A (C)	16.2	3~6kg	0.3~2kg	3極:30A	32

◎付属品/食缶・蓋(各1個)、かゆアダプター(組:3個) ○予約タイマー付です。
※漏電ブレーカーは、高調波誤動作対策品の30mA感度のものをご使用下さい。



東京・大阪・名古屋・札幌・盛岡・仙台・千葉・金沢・広島・福岡・鹿児島地区にて、オール電化テストキッチンを完備しております。下記支店、営業所までお問い合わせ下さい。



HACCP&新調理法の厨房システムメーカー
ニチワ電機株式会社

<http://www.nichiwadenki.co.jp/>

本社 ☎(079)568-0581(代)
 東京支店 ☎(03)5645-2691(代)
 大阪支店 ☎(06)6838-5001(代)
 名古屋支店 ☎(052)701-9851(代)
 札幌営業所 ☎(011)856-7091(代)
 盛岡営業所 ☎(019)646-9851(代)
 仙台営業所 ☎(022)717-3191(代)
 埼玉営業所 ☎(049)248-7811(代)
 千葉営業所 ☎(043)290-1231(代)
 新潟営業所 ☎(025)281-6181(代)
 金沢営業所 ☎(076)249-7521(代)
 長野営業所 ☎(0263)48-2891(代)
 静岡営業所 ☎(054)254-0801(代)
 三重営業所 ☎(059)229-8501(代)
 京都営業所 ☎(075)605-4811(代)
 岡山営業所 ☎(086)246-3151(代)
 広島営業所 ☎(082)229-3391(代)
 山口営業所 ☎(083)973-4771(代)
 高松営業所 ☎(087)861-2531(代)
 松山営業所 ☎(089)935-7341(代)
 福岡営業所 ☎(092)621-9001(代)
 熊本営業所 ☎(096)378-8661(代)
 鹿児島営業所 ☎(099)258-4721(代)

代理店・特約店

※カタログ仕様は品質向上のため予告なしに変更することがあります。
 このカタログの記載内容は2014年2月現在のものです。