

料理を適温で
美味しく安全に



EWT-1500A

電気ウォーマーテーブル



EWC-860

EWCT-860

電気ウォーマーカート



SWC-550S

電気スープウォーマーカート



TEW-BY

電気卓上ウォーマー



IW-900NT

電気インセットウォーマー



ESW-440

電気スープウォーマー



CDW-450T

電気カップディッシュウォーマー



CDWA-604



EDT-1200AS

電気ディッシュウォーマーテーブル

料理の美味しさそのままに

でき上がった料理をホテルパンに入れて保温しておくフードウォーマーテーブルです。
サーモスタットによる温度コントロールで、料理を適温で保温したままサービスをすることができます。

電気ウォーマーテーブル 温度過昇防止装置付

湯煎式

●オープンキャビネットタイプ(下部食器収納用棚付)とスタンダードタイプ(下部平棚付)があります。

EWT-1500A

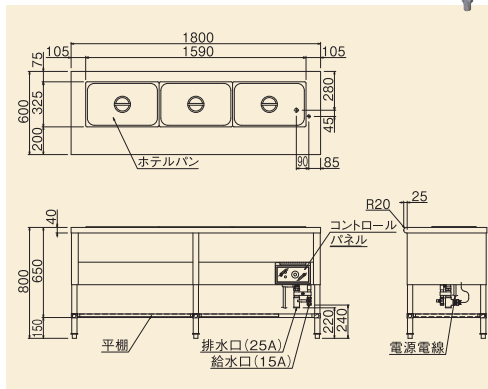
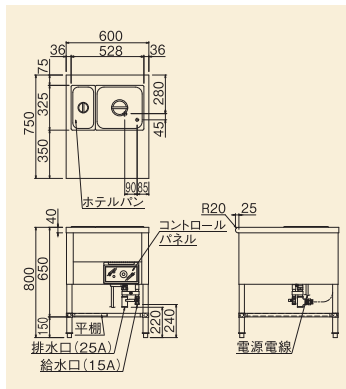
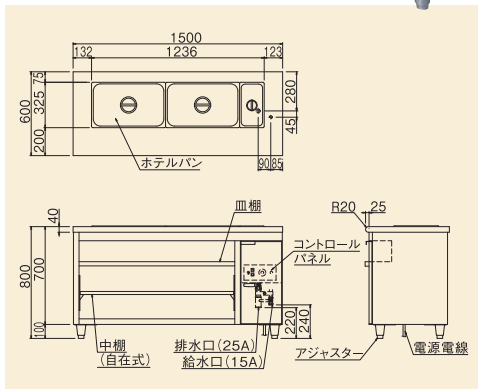
オープンキャビネットタイプ

EWTP-600B

スタンダードタイプ

EWTP-1800A

スタンダードタイプ



オープンキャビネットタイプ

モデル	外形寸法(mm) 間口 × 奥行 × 高さ (W) × (D) × (H)	定格消費電力	電源電線	推奨漏電 ブレーカー 容量(A)	棚数 自在式	給水 (A)	排水 (A)	本体 質量 (kg)
EWT-600A	600×600×800	3φ200V 2.3kW	2m 接地3P-20A ◎引掛プラグ付	15	1段	15	25	51
EWT-600B	600×750×800	3φ200V 2.3kW	2m 接地3P-20A ◎引掛プラグ付	15	1段	15	25	54
EWT-900A	900×600×800	3φ200V 2.3kW	2m 接地3P-20A ◎引掛プラグ付	15	1段	15	25	57
EWT-900B	900×750×800	3φ200V 2.3kW	2m 接地3P-20A ◎引掛プラグ付	15	1段	15	25	60
EWT-1200A	1200×600×800	3φ200V 3.0kW	2m 接地3P-20A ◎引掛プラグ付	15	1段	15	25	62
EWT-1200B	1200×750×800	3φ200V 3.0kW	2m 接地3P-20A ◎引掛プラグ付	15	1段	15	25	68
EWT-1500A	1500×600×800	3φ200V 4.5kW	2m 接地3P-20A ◎引掛プラグ付	20	1段	15	25	71
EWT-1500B	1500×750×800	3φ200V 4.5kW	2m 接地3P-20A ◎引掛プラグ付	20	1段	15	25	78
EWT-1800A	1800×600×800	3φ200V 4.5kW	2m 接地3P-20A ◎引掛プラグ付	20	1段	15	25	81
EWT-1800B	1800×750×800	3φ200V 4.5kW	2m 接地3P-20A ◎引掛プラグ付	20	1段	15	25	90
EWT-2100A	2100×600×800	3φ200V 6.0kW	2m 接地3P-20A ◎引掛プラグ付	20	1段×2	15	25	88
EWT-2100B	2100×750×800	3φ200V 6.0kW	2m 接地3P-20A ◎引掛プラグ付	20	1段×2	15	25	98

●付属品/ホテルパン[各蓋付](標準配置図参照)、
中棚(EWT-600-900・1200・1500・1800シリーズ:1枚、EWT-2100シリーズ:2枚)
●A:奥行600mm、B:奥行750mm
※EWT-600Aのみ血欄はありません。

スタンダードタイプ

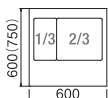
モデル	外形寸法(mm) 間口 × 奥行 × 高さ (W) × (D) × (H)	定格消費電力	電源電線	推奨漏電 ブレーカー 容量(A)	給水 (A)	排水 (A)	本体 質量 (kg)
EWTP-600A	600×600×800	3φ200V 2.3kW	2m 接地3P-20A ◎引掛プラグ付	15	15	25	39
EWTP-600B	600×750×800	3φ200V 2.3kW	2m 接地3P-20A ◎引掛プラグ付	15	15	25	42
EWTP-900A	900×600×800	3φ200V 2.3kW	2m 接地3P-20A ◎引掛プラグ付	15	15	25	45
EWTP-900B	900×750×800	3φ200V 2.3kW	2m 接地3P-20A ◎引掛プラグ付	15	15	25	48
EWTP-1200A	1200×600×800	3φ200V 3.0kW	2m 接地3P-20A ◎引掛プラグ付	15	15	25	51
EWTP-1200B	1200×750×800	3φ200V 3.0kW	2m 接地3P-20A ◎引掛プラグ付	15	15	25	55
EWTP-1500A	1500×600×800	3φ200V 4.5kW	2m 接地3P-20A ◎引掛プラグ付	20	15	25	60
EWTP-1500B	1500×750×800	3φ200V 4.5kW	2m 接地3P-20A ◎引掛プラグ付	20	15	25	64
EWTP-1800A	1800×600×800	3φ200V 4.5kW	2m 接地3P-20A ◎引掛プラグ付	20	15	25	70
EWTP-1800B	1800×750×800	3φ200V 4.5kW	2m 接地3P-20A ◎引掛プラグ付	20	15	25	75
EWTP-2100A	2100×600×800	3φ200V 6.0kW	2m 接地3P-20A ◎引掛プラグ付	20	15	25	81
EWTP-2100B	2100×750×800	3φ200V 6.0kW	2m 接地3P-20A ◎引掛プラグ付	20	15	25	86

●付属品/ホテルパン[各蓋付](標準配置図参照)
●A:奥行600mm、B:奥行750mm

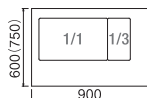
ホテルパンの標準配置図

●ホテルパンサイズ 1/1(530×325×150mm・20.0ℓ) 1/2(325×265×150mm・8.7ℓ)
1/3(325×176×150mm・5.5ℓ) 2/3(352×325×150mm・12.0ℓ)

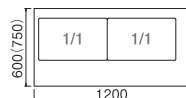
EWT-600A
(EWT-600B)
EWTP-600A
(EWTP-600B)



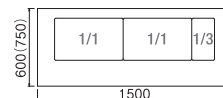
EWT-900A
(EWT-900B)
EWTP-900A
(EWTP-900B)



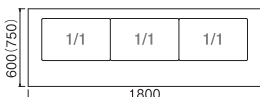
EWT-1200A
(EWT-1200B)
EWTP-1200A
(EWTP-1200B)



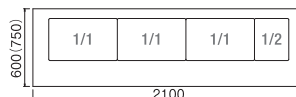
EWT-1500A
(EWT-1500B)
EWTP-1500A
(EWTP-1500B)



EWT-1800A(EWT-1800B)
EWTP-1800A(EWTP-1800B)



EWT-2100A(EWT-2100B)
EWTP-2100A(EWTP-2100B)



移動が容易にできるウォーマー

キャスター付なのでホテルパンにセットして保温していた料理を厨房から盛付けスペースまで容易に運べます。また、機器を移動して清掃を行うことができ、厨房をきれいに保ちます。

電気ウォーマーカート 温度過昇防止装置付

- ホテルパン(約27ℓ容量)1個付、2個付、3個付の3種類のタイプがあります。
- EWCTシリーズは下部に保温庫を備えたタイプです。



EWC-860

EWCT-860

EWC-860

湯煎式

EWCT-720

下部保温庫

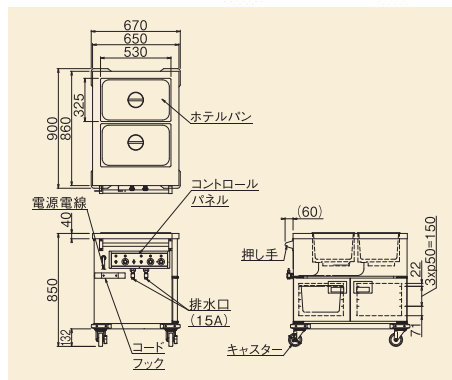
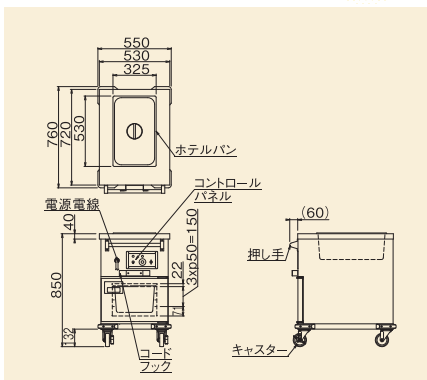
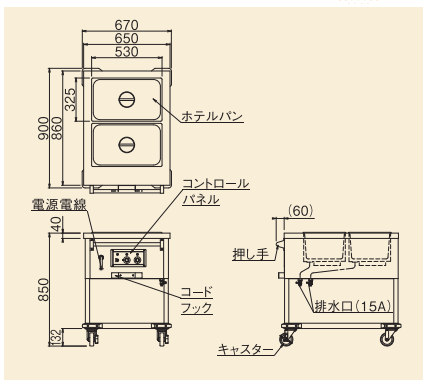
乾式

EWCT-860

下部保温庫

上部湯煎式

+ 下部保温庫乾式



モデル	外形寸法(mm)			上部ウォーマー	下部保温庫	定格消費電力	電源電線	推奨漏電ブレーカー容量(A)	ホテルパンの収納数		扉数(枚)	排水(A)	本体質量(kg)	
	間口(W)	奥行(D)	高さ(H)						上部ウォーマー	下部保温庫				
湯煎式	EWC-720	550	760	850	900W	—	1φ200V 900W	2m 接地2P-20A◎引掛プラグ付	15	1個	—	—	15×1	27
	EWC-860	670	900	850	1.8kW	—	1φ200V 1.8kW	2m 接地2P-20A◎引掛プラグ付	15	2個	—	—	15×2	47
	EWC-1200	670	1240	850	2.7kW	—	1φ200V 2.7kW	2m 接地2P-20A◎引掛プラグ付	20	3個	—	—	15×3	65
乾式	EWCT-720	550	760	850	—	1350W	1φ200V 1350W	2m 接地2P-20A◎引掛プラグ付	15	1個	1個	1	—	46
上部ウォーマー 湯煎式	EWCT-860	670	900	850	1.8kW	1050W	1φ200V 2.9kW	2m 接地2P-20A◎引掛プラグ付	20	2個	2個	2	15×2	80
下部保温庫 乾式	EWCT-1200	670	1240	850	2.7kW	1.6kW	1φ200V 4.3kW	2m 接地2P-30A◎引掛プラグ付	30	3個	3個	3	15×3	110

●付属品/ホテルパン:1/1サイズ[530×325×200mm・約27ℓ・蓋付]…EWC-720(1個)、EWC-860(2個)、EWC-1200(3個)
EWCT-720(1個)、EWCT-860(2個)、EWCT-1200(3個)

※上部ウォーマーにホテルパンを付属しておりますが、下部保温庫にはホテルパンを付属しておりません。

電気スープウォーマーカート 温度過昇防止装置付

湯煎式

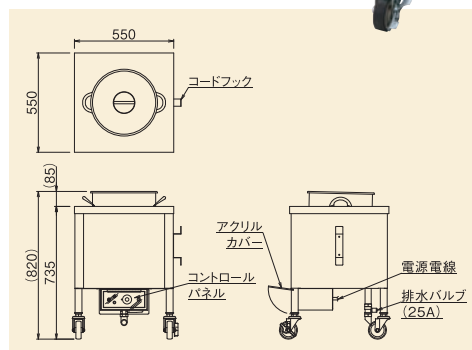
- 湯煎ポットとしてストックポットが1個セットされています。(ストックポットの容量は仕様表下部の付属品をご覧ください)



SWC-550S

モデル	外形寸法(mm)			定格消費電力	電源電線	推奨漏電ブレーカー容量(A)	排水バルブ(A)	本体質量(kg)
	間口(W)	奥行(D)	高さ(H)					
SWC-500S	500	500	735	100V 1350W	2m 接地2P-15A◎プラグ付	15	25	25
				1φ200V 1.5kW	2m 接地2P-20A◎引掛プラグ付			
SWC-550S	550	550	735	100V 1350W	2m 接地2P-15A◎プラグ付	15	25	30
				1φ200V 1.5kW	2m 接地2P-20A◎引掛プラグ付			
SWC-600S	600	600	735	100V 1350W	2m 接地2P-15A◎プラグ付	15	25	36
				1φ200V 2.0kW	2m 接地2P-20A◎引掛プラグ付			

- SWC-500Sの付属品/ストックポット[蓋付](φ330×330mm・約27ℓ)
- SWC-550Sの付属品/ストックポット[蓋付](φ350×350mm・約33ℓ)
- SWC-600Sの付属品/ストックポット[蓋付](φ406×355mm・約45ℓ)



食べごろの温かさを、いつでもご提供できます

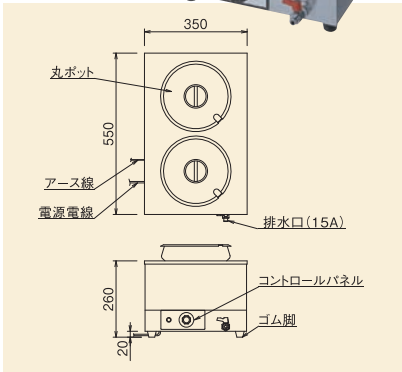
スープ・味噌汁・カレーなどの保温に最適です。

電気卓上ウォーマー 温度過昇防止装置付

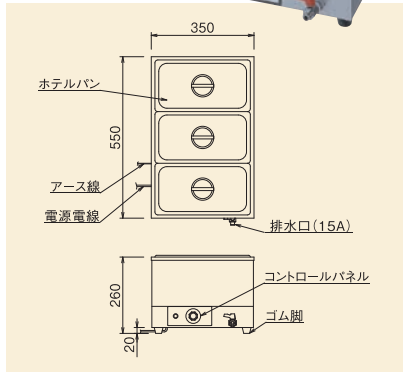
湯煎式

- メニューごとにホテルパンを組換えて使用できます。
- 電源は100V。カウンターやテーブルなどで使えるコンパクト設計です。
- サーモスタットで設定温度に自動調節する湯煎式ウォーマーのため、焦げ付きなく料理を適温に保ちます。
- 湯槽の水量が一目で分かる水位計付もラインナップしています(TEWGシリーズ)。

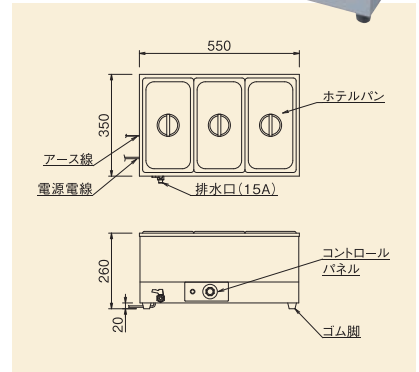
TEW-A



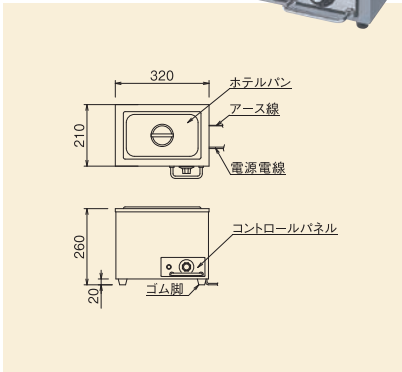
TEW-B



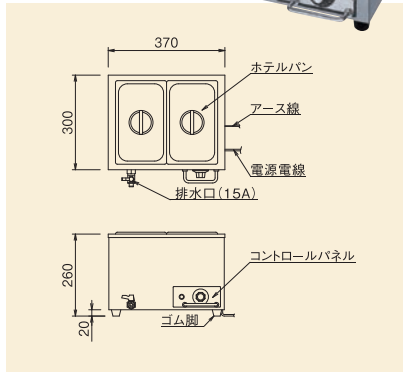
TEW-BY
ヨコ型



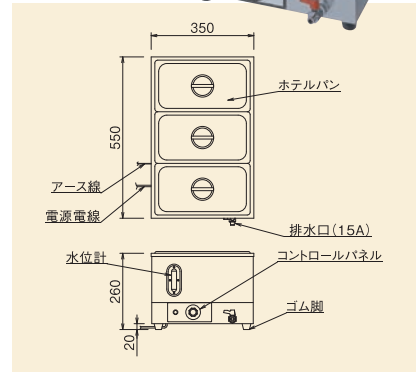
TEW-S



TEW-M

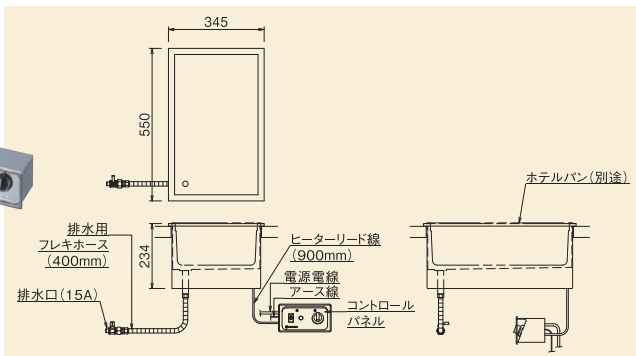


TEWG-B



TEW-900B

ビルトインタイプ





TEW

モデル	外形寸法(mm)			定格消費電力	電源電線 (アース線別付)	推奨漏電 ブレーカー 容量(A)	排水 (A)	本体 質量 (kg)
	間口 (W)	奥行 (D)	高さ (H)					
TEW-A	350	550	260	100V 900W	2m 2P-15A㊦プラグ付	15	15	14
TEW-B	350	550	260	100V 900W	2m 2P-15A㊦プラグ付	15	15	14
TEW-C	350	550	260	100V 900W	2m 2P-15A㊦プラグ付	15	15	14
TEW-D	350	550	260	100V 900W	2m 2P-15A㊦プラグ付	15	15	14
TEW-E	350	550	260	100V 900W	2m 2P-15A㊦プラグ付	15	15	14
TEW-F	350	550	260	100V 900W	2m 2P-15A㊦プラグ付	15	15	14
TEW-AY	550	350	260	100V 900W	2m 2P-15A㊦プラグ付	15	15	14
TEW-BY	550	350	260	100V 900W	2m 2P-15A㊦プラグ付	15	15	14
TEW-CY	550	350	260	100V 900W	2m 2P-15A㊦プラグ付	15	15	14
TEW-DY	550	350	260	100V 900W	2m 2P-15A㊦プラグ付	15	15	14
TEW-EY	550	350	260	100V 900W	2m 2P-15A㊦プラグ付	15	15	14
TEW-FY	550	350	260	100V 900W	2m 2P-15A㊦プラグ付	15	15	14
TEW-S	320	210	260	100V 600W	2m 2P-15A㊦プラグ付	15	—	6.5
TEW-M	370	300	260	100V 600W	2m 2P-15A㊦プラグ付	15	15	10
TEW-900B	345	550	234	100V 900W	2m 2P-15A㊦プラグ付	15	15	12

- 付属品／丸ポット、ホテルパン[各蓋付](標準配置図参照)
- モデル名の末尾がYのものはヨコ型タイプとなります。
- TEW-900B(ビルトインタイプ):ビルトイン開口寸法／ウォーマー本体用:326×531mm、電気パネル用:172×83mm

TEWG(水位計付)

モデル	外形寸法(mm)			定格消費電力	電源電線 (アース線別付)	推奨漏電 ブレーカー 容量(A)	排水 (A)	本体 質量 (kg)
	間口 (W)	奥行 (D)	高さ (H)					
TEWG-A	350	550	260	100V 900W	2m 2P-15A㊦プラグ付	15	15	14
TEWG-B	350	550	260	100V 900W	2m 2P-15A㊦プラグ付	15	15	14
TEWG-C	350	550	260	100V 900W	2m 2P-15A㊦プラグ付	15	15	14
TEWG-D	350	550	260	100V 900W	2m 2P-15A㊦プラグ付	15	15	14
TEWG-E	350	550	260	100V 900W	2m 2P-15A㊦プラグ付	15	15	14
TEWG-F	350	550	260	100V 900W	2m 2P-15A㊦プラグ付	15	15	14
TEWG-AY	550	350	260	100V 900W	2m 2P-15A㊦プラグ付	15	15	14
TEWG-BY	550	350	260	100V 900W	2m 2P-15A㊦プラグ付	15	15	14
TEWG-CY	550	350	260	100V 900W	2m 2P-15A㊦プラグ付	15	15	14
TEWG-DY	550	350	260	100V 900W	2m 2P-15A㊦プラグ付	15	15	14
TEWG-EY	550	350	260	100V 900W	2m 2P-15A㊦プラグ付	15	15	14
TEWG-FY	550	350	260	100V 900W	2m 2P-15A㊦プラグ付	15	15	14

- 付属品／丸ポット、ホテルパン[各蓋付](標準配置図参照)
- モデル名の末尾がYのものはヨコ型タイプとなります。

電気ミニウォーマー 温度過昇防止装置付

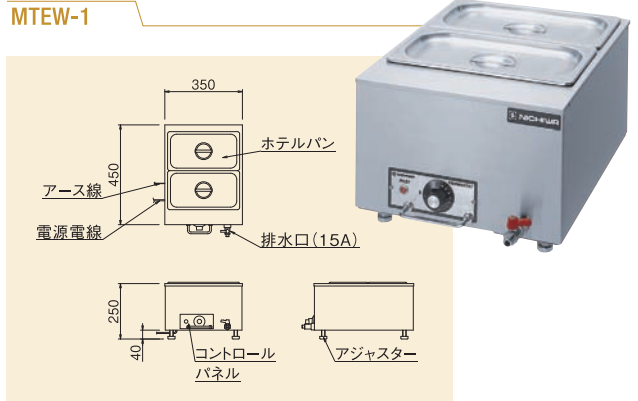
湯煎式

- 小型サイズでカウンターサービスがスムーズに行えます。

モデル	外形寸法(mm)			定格消費電力	電源電線 (アース線別付)	推奨漏電 ブレーカー 容量(A)	排水 (A)	本体 質量 (kg)
	間口 (W)	奥行 (D)	高さ (H)					
MTEW-1	350	450	250	100V 900W	2m 2P-15A㊦プラグ付	15	15	10

- 付属品／ホテルパン[蓋付](標準配置図参照)

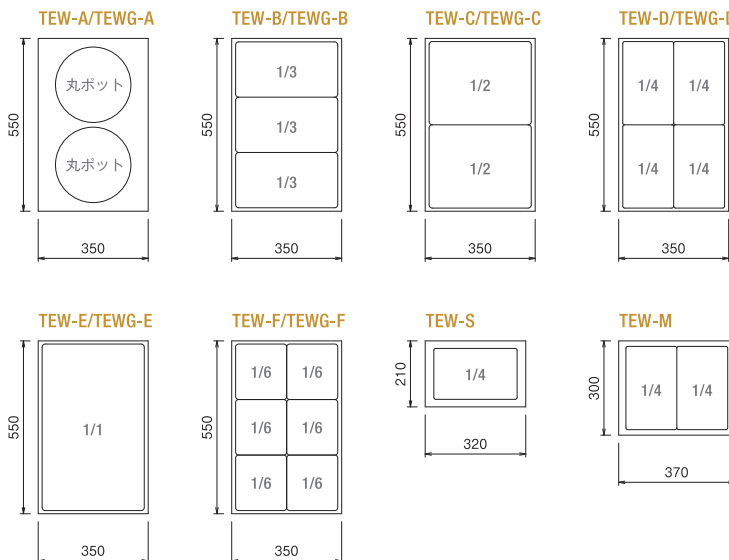
MTEW-1



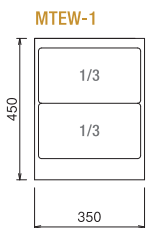
丸ポット・ホテルパンの標準配置図

- 丸ポット 6.5ℓ
- ホテルパンサイズ
1/1 (530×325×150mm・20.0ℓ) 1/2 (325×265×150mm・8.7ℓ) 1/3 (325×176×150mm・5.5ℓ)
1/4 (265×162×150mm・3.8ℓ) 1/6 (176×162×150mm・2.2ℓ)

電気卓上
ウォーマー



電気ミニ
ウォーマー



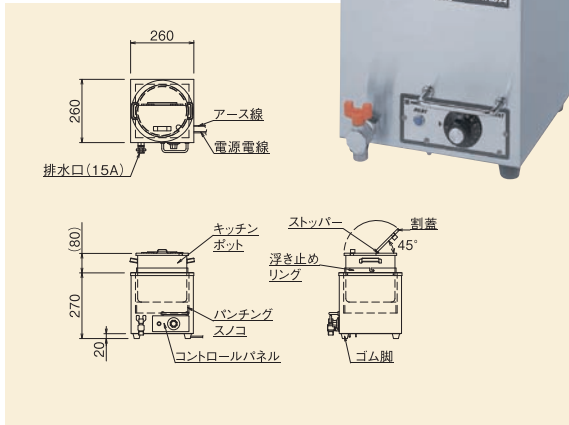
電気インセットウォーマー 温度過昇防止装置付

湯煎式

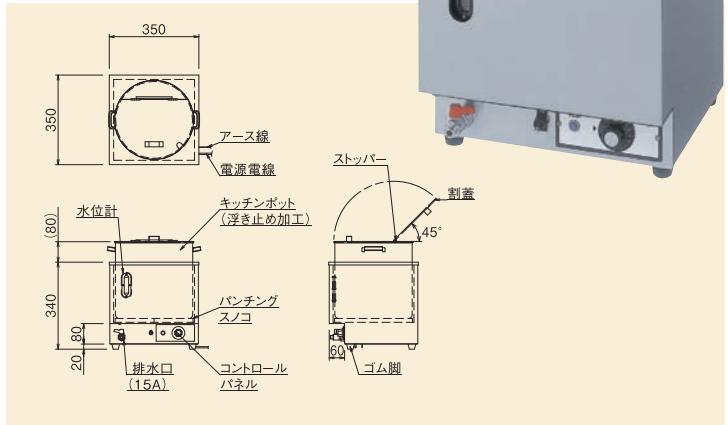
小型でシンプル。キッチンポットのウォーマーです。

- サーモスタットにより設定温度を自動コントロールしますので食品に合わせた温度設定で常に最適な温度に保ちます。
- IW-900NTは湯槽の水量が一目で分かる水位計付です。
- キッチンポットの蓋には便利なレードル穴付割蓋を採用。

IW-400NT



IW-900NT



モデル	外形寸法(mm) 間口(W) × 奥行(D) × 高さ(H)	定格消費電力	電源電線 (アース線別付)	推奨漏電 ブレーカー 容量(A)	排水 (A)	本体 質量 (kg)
IW-400NT	260×260×270	100V 400W	2m 2P-15A㉑プラグ付	15	15	6.5
IW-900NT	350×350×340	100V 900W	2m 2P-15A㉑プラグ付	15	15	9

- IW-400NTの付属品/キッチンポット [6ℓ] (1個)、割蓋 (1個)、バンチングスノコ (1枚)
- IW-900NTの付属品/キッチンポット [21ℓ] (1個)、割蓋 (1個)、バンチングスノコ (1枚)

電気スープウォーマー 温度過昇防止装置付

直接加熱式

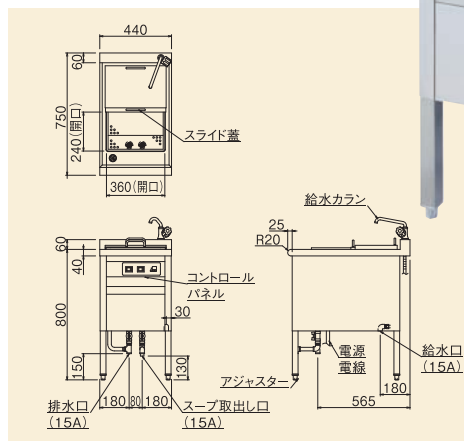
スープの温度表示と自動制御で最適な温度管理をする大容量ウォーマーです。

- スープ容量70ℓの大容量。
- 槽の底面全体から均一に加熱。煮たて時・保温時など使用状況に合わせ、加熱出力を「強」「弱」へと切替えが可能です。
- デジタルコントロールパネルで温度を設定し、正確な温度を維持します。
- 便利な首振りの給水カランが付いており、湯槽の内部にある「スープ容量スケール」でスープ量を確認できます。
- スライド蓋が湯気を閉じ込め、蒸発による煮つまりを防ぎます。
- 「スープ取出しバルブ」で残ったスープをバットで受けることができます。
- 湯槽まわりの断熱材により放熱が少なく省エネになり、快適な作業環境のもとで仕事が行えます。

モデル	外形寸法(mm) 間口(W) × 奥行(D) × 高さ(H)	定格消費電力	電源電線	推奨漏電 ブレーカー 容量(A)	給水 (A)	排水 (A)	本体 質量 (kg)
ESW-440	440×750×800	3φ200V 4.5kW	2m 接地3P-20A㉑引掛プラグ付	20	15	15	46

- 付属品/スライド蓋 (1セット)、スープ容量スケール (1個)、カス取網 (2個)、バンチングスノコ (1個)

ESW-440



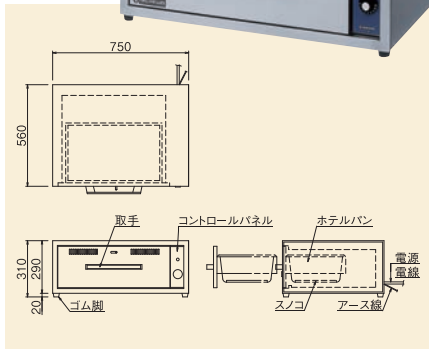
料理を冷まさない配慮

電気カップディッシュウォーマー 温度過昇防止装置付 乾式

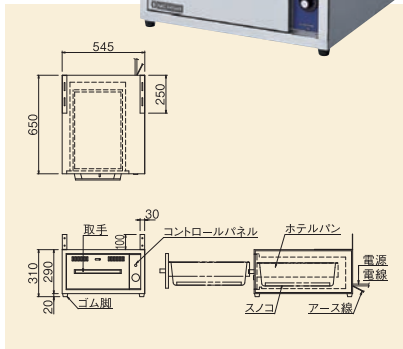
カップ・お皿の保温に最適。ロールパン・ハンバーガー用バンの保温にも使用できます。

- お料理が冷めないよう、あらかじめカップやお皿を適温で保温可能なドロアタイプのウォーマーです。
- 大きな取手で、引き出し操作がスムーズに行えます。
- ホテルパンに水を入れるだけで適度な加湿が得られますのでロールパン・ハンバーガー用バンにも使用できます。(ダンパーの開閉により加湿調整できます)
- サーモスタットをご希望の温度にセットするだけで庫内温度を自動的に保つことができます。
- お店の大きさ、レイアウトに合わせて選べる4タイプ。電源は100Vで使用でき設置場所も自在です。

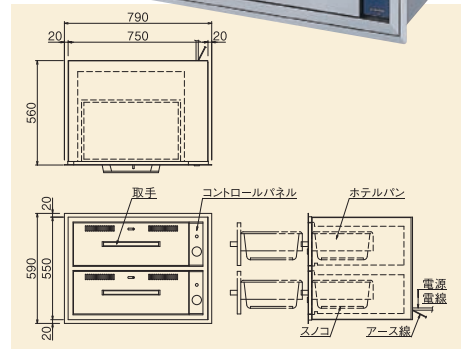
CDW-450T
卓上タイプ



CDW-450LT
卓上タイプ



CDW-900B
ビルトインタイプ



■卓上タイプ

モデル	外形寸法(mm)			定格消費電力	電源電線 (アース線別付)	推奨漏電 ブレーカー 容量(A)	ドロア 数	本体 質量 (kg)
	間口 (W)	奥行 (D)	高さ (H)					
CDW-450T	750	560	310	100V 450W	2m 2P-15A㊟プラグ付	15	1	30
CDW-900T	750	560	570	100V 900W	2m 2P-15A㊟プラグ付	15	2	53
CDW-450LT	545	650	310	100V 450W	2m 2P-15A㊟プラグ付	15	1	27
CDW-900LT	545	650	570	100V 900W	2m 2P-15A㊟プラグ付	15	2	48

- CDW-450Tの付属品/ホテルパン:1/1サイズ[530×325×150mm](1個)、スノコ(1個)
- CDW-900Tの付属品/ホテルパン:1/1サイズ[530×325×150mm](2個)、スノコ(2個)
- CDW-450LTの付属品/ホテルパン:1/1サイズ[530×325×150mm](1個)、スノコ(1個)、本体固定金具(2個)
- CDW-900LTの付属品/ホテルパン:1/1サイズ[530×325×150mm](2個)、スノコ(2個)、本体固定金具(2個)

※ホテルパンは蓋付ではありません。
●CDWシリーズには一般的なカップが10個収納できます(参考収納図参照)。

■ビルトインタイプ

モデル	外形寸法(mm)			定格消費電力	電源電線 (アース線別付)	推奨漏電 ブレーカー 容量(A)	ドロア 数	本体 質量 (kg)
	間口 (W)	奥行 (D)	高さ (H)					
CDW-450B	790	560	330	100V 450W	2m 2P-15A㊟プラグ付	15	1	30
CDW-900B	790	560	590	100V 900W	2m 2P-15A㊟プラグ付	15	2	53
CDW-450LB	585	650	330	100V 450W	2m 2P-15A㊟プラグ付	15	1	27
CDW-900LB	585	650	590	100V 900W	2m 2P-15A㊟プラグ付	15	2	48

- CDW-450B・450LBの付属品/ホテルパン:1/1サイズ[530×325×150mm](1個)、スノコ(1個)
- CDW-900B・900LBの付属品/ホテルパン:1/1サイズ[530×325×150mm](2個)、スノコ(2個)
- ※ホテルパンは蓋付ではありません。
- ビルトイン開口寸法/CDW-450B(760×300mm)、CDW-900B(760×560mm)、CDW-450LB(555×300mm)、CDW-900LB(555×560mm)

便利な台下型カップディッシュウォーマー

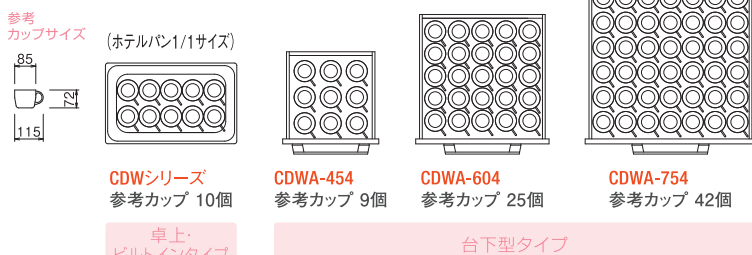
- 天板は作業台として利用できますので、とても便利です。

■台下型タイプ

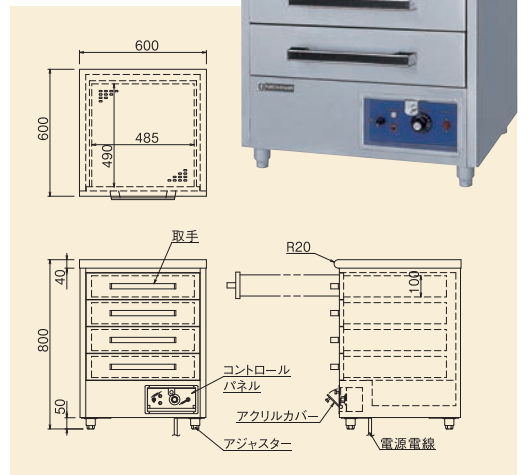
モデル	外形寸法(mm)			ドロア有効寸法(mm)	定格消費電力	電源電線 (アース線別付)	推奨漏電 ブレーカー 容量(A)	ドロア 数	本体 質量 (kg)
	間口 (W)	奥行 (D)	高さ (H)						
CDWA-454	450	450	800	335 × 340 × 100	100V 750W	2m 2P-15A㊟プラグ付	15	4	35
CDWA-604	600	600	800	485 × 490 × 100	100V 750W	2m 2P-15A㊟プラグ付	15	4	60
CDWA-754	750	750	800	635 × 640 × 100	100V 750W	2m 2P-15A㊟プラグ付	15	4	85

- 付属品/本体固定金具(2個)
- CDWA-454は1段9個、CDWA-604は1段25個、CDWA-754は1段42個の一般的なカップが収納できます。(参考収納図参照)

カップの参考収納図 (1段の個数)



CDWA-604
台下型タイプ



電気ディッシュウォーマーテーブル 温度過昇防止装置付

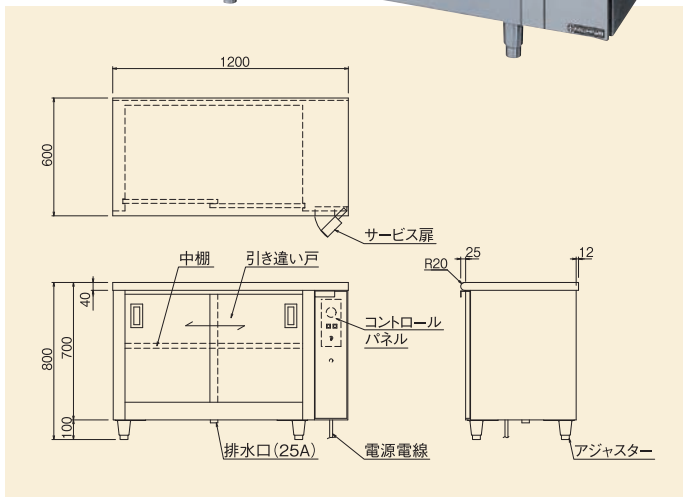
乾式

温かいお皿で料理を冷まらず提供します

- あらかじめお皿・カップなどを温めておけます。
- 庫内はサーモスタットにより、30℃～90℃の範囲で温度調節ができます。
- コントロールパネル・安全装置はサービス扉内にあり外部から直接水など掛からない構造です。
- 天板は作業台として利用できます。
- 中棚は自在に変更できます(25mmピッチ)。

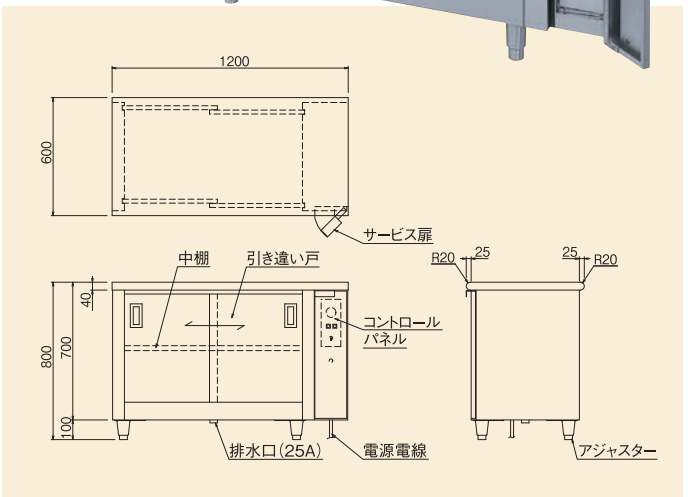
EDT-1200AS

片面式



EDT-1200AW

両面式



片面式

モデル	外形寸法(mm)			庫内有効寸法(mm)			定格消費電力	電源電線	推奨漏電ブレーカー容量(A)	扉数	棚数 (自在式)	排水 (A)	本体質量 (kg)	
	間口(W)	奥行(D)	高さ(H)	間口(W)	奥行(D)	高さ(H)								
EDT-900AS	900	600	800	596	472	550	3φ200V 1320W	2m 接地3P-20A ◎引掛プラグ付	15	2	1	1段	25	43
EDT-900BS	900	750	800	596	622	550	3φ200V 1320W	2m 接地3P-20A ◎引掛プラグ付	15	2	1	1段	25	50
EDT-1200AS	1200	600	800	896	472	550	3φ200V 1320W	2m 接地3P-20A ◎引掛プラグ付	15	2	1	1段	25	58
EDT-1200BS	1200	750	800	896	622	550	3φ200V 1320W	2m 接地3P-20A ◎引掛プラグ付	15	2	1	1段	25	60
EDT-1500AS	1500	600	800	1196	472	550	3φ200V 1320W	2m 接地3P-20A ◎引掛プラグ付	15	2	1	1段	25	62
EDT-1500BS	1500	750	800	1196	622	550	3φ200V 2.0kW	2m 接地3P-20A ◎引掛プラグ付	15	2	1	1段	25	69
EDT-1800AS	1800	600	800	1496	472	550	3φ200V 2.0kW	2m 接地3P-20A ◎引掛プラグ付	15	4	1	段×2	25	71
EDT-1800BS	1800	750	800	1496	622	550	3φ200V 2.0kW	2m 接地3P-20A ◎引掛プラグ付	15	4	1	段×2	25	80
EDT-2100AS	2100	600	800	1796	472	550	3φ200V 2.0kW	2m 接地3P-20A ◎引掛プラグ付	15	4	1	段×2	25	81
EDT-2100BS	2100	750	800	1796	622	550	3φ200V 2.0kW	2m 接地3P-20A ◎引掛プラグ付	15	4	1	段×2	25	90

- 付属品/中棚[パンチング] (EDT-900・1200・1500シリーズ:1枚、EDT-1800・2100シリーズ:2枚)
- A:奥行600mm、B:奥行750mm、S:片面式

両面式

モデル	外形寸法(mm)			庫内有効寸法(mm)			定格消費電力	電源電線	推奨漏電ブレーカー容量(A)	扉数	棚数 (自在式)	排水 (A)	本体質量 (kg)	
	間口(W)	奥行(D)	高さ(H)	間口(W)	奥行(D)	高さ(H)								
EDT-900AW	900	600	800	596	400	550	3φ200V 1320W	2m 接地3P-20A ◎引掛プラグ付	15	2	2	1段	25	43
EDT-900BW	900	750	800	596	550	550	3φ200V 1320W	2m 接地3P-20A ◎引掛プラグ付	15	2	2	1段	25	50
EDT-1200AW	1200	600	800	896	400	550	3φ200V 1320W	2m 接地3P-20A ◎引掛プラグ付	15	2	2	1段	25	58
EDT-1200BW	1200	750	800	896	550	550	3φ200V 1320W	2m 接地3P-20A ◎引掛プラグ付	15	2	2	1段	25	60
EDT-1500AW	1500	600	800	1196	400	550	3φ200V 1320W	2m 接地3P-20A ◎引掛プラグ付	15	2	2	1段	25	62
EDT-1500BW	1500	750	800	1196	550	550	3φ200V 2.0kW	2m 接地3P-20A ◎引掛プラグ付	15	2	2	1段	25	69
EDT-1800AW	1800	600	800	1496	400	550	3φ200V 2.0kW	2m 接地3P-20A ◎引掛プラグ付	15	4	4	1段×2	25	71
EDT-1800BW	1800	750	800	1496	550	550	3φ200V 2.0kW	2m 接地3P-20A ◎引掛プラグ付	15	4	4	1段×2	25	80
EDT-2100AW	2100	600	800	1796	400	550	3φ200V 2.0kW	2m 接地3P-20A ◎引掛プラグ付	15	4	4	1段×2	25	81
EDT-2100BW	2100	750	800	1796	550	550	3φ200V 2.0kW	2m 接地3P-20A ◎引掛プラグ付	15	4	4	1段×2	25	90

- 付属品/中棚[パンチング] (EDT-900・1200・1500シリーズ:1枚、EDT-1800・2100シリーズ:2枚)
- A:奥行600mm、B:奥行750mm、W:両面式

その他、料理を保温する製品として電気湿温蔵庫・電気温蔵庫もご用意しております。

東京・大阪・名古屋・札幌・盛岡・仙台・千葉・金沢・広島・高松・福岡・鹿児島地区にて、オール電化テストキッチンを完備しております。下記フリーコールへお問い合わせください。



HACCP&新調理法の厨房システムメーカー
ニチワ電機株式会社

<https://www.nichiwadenki.co.jp/>

全国共通フリーコール ニチワコール

0120-218506

東京本社 ☎(03)5645-8751(代)
兵庫本社 ☎(079)568-0581(代)

支店: 東京/大阪/名古屋
営業所: 札幌/盛岡/仙台/埼玉/千葉/横浜/新潟/金沢/長野/静岡/三重/京都/神戸/和歌山/岡山/広島/山口/高松/松山/福岡/熊本/鹿児島

代理店・特約店

※カタログ仕様は品質向上のため予告なしに変更することがあります。
このカタログの記載内容は2023年6月現在のものです。