



電気ホットワゴンシリーズ

電気ホットワゴン
電気ホットストッカー

どこでも使える
100V電源仕様

熱風方式
遠赤外線方式
2つの仕様

できたての美味しさをそのままに
温かいお料理を宴会場へと運びます



HW-452G

熱風循環方式



HWN-452

熱風循環方式



HWNI-800G

遠赤外線方式

ニチワのホットワゴン&ホットストッカーなら こんなお悩みを解決します

厨房から宴会場まで
離れている

宴会場では
盛付けスペースがない

できたての温かい料理を
提供したい



などのお悩み解決にニチワのホットワゴン&ホットストッカーがお手伝いいたします。
ホットワゴン(キャスター仕様)は厨房から配膳エリアまでスピーディーに搬送できます。
据置型のホットストッカー(アジャスト脚仕様)もご用意しています。

熱風循環方式

電気ホットワゴン(キャスター仕様)

電気ホットストッカー(アジャスト脚仕様)

HWシリーズ

HCシリーズ



HW-251

HW-452

- 熱風循環方式により料理を美味しく保温
- サーモスタットによるシンプル操作で庫内温度を管理
- シートパン専用、ホテルパン専用、中棚仕様の機種をラインナップ
- ホットストッカーはシートパン専用のみ
- 加湿皿内蔵



HC-825S

HWNシリーズ

HCNシリーズ



HWN-452

HWN-451

- 熱風循環方式により料理を美味しく保温
- マイコン制御により庫内温度をより正確に管理
- シートパン専用のみ
- 加湿皿内蔵



HCN-450G

遠赤外線方式

電気ホットワゴン(キャスター仕様)

HWNIシリーズ



HWNI-452

HWNI-450

- 遠赤外線効果により料理の中まで保温
- マイコン制御により庫内温度をより正確に管理
- シートパン専用機種をラインナップ
- HWNI-800Gは中棚仕様のみ

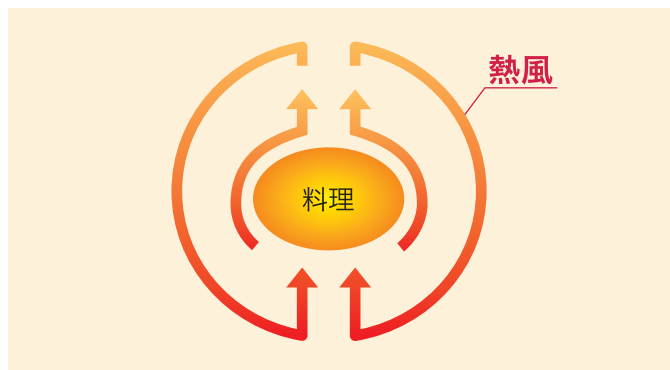


HWNI-800G

熱風循環方式と遠赤外線方式をご用意しています

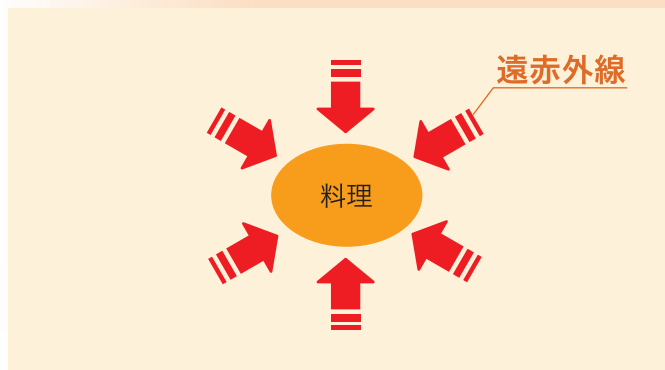
熱風循環方式 (HW・HC・HWN・HCNシリーズ)

- 庫内ファンにより熱風を強制循環させるので庫内全体に熱風が行き渡り、温度ムラを抑えます。
- 庫内の加湿皿に水(湯)を入れることで適度に加湿され、熱風による乾燥を防ぎ料理の風味を損なわずに保温できます。



遠赤外線方式 (HWN1シリーズ)

- 熱の浸透性に優れた遠赤外線ヒーターを採用しています。遠赤外線の効果により、料理の中まで均一に保温できます。



適切な温度管理

〈サーモスタット温度管理〉

・HW/HCコントロールパネル

・温度計



- サーモスタットのダイヤルを希望温度にセットするだけのシンプル操作で庫内温度を管理します。また、庫内温度は扉上部の温度計で確認できます。(温度設定範囲: 65~93°C)

〈マイコン制御温度管理〉

・HWN/HCN/HWN1コントロールパネル

※ただし、HWN1は名称が「電気ホットワゴン(遠赤外線)HWN1」となります。



- デジタル表示で操作しやすく、温度の確認、設定も容易に行え、マイコン制御により庫内温度を正確に管理します。(温度設定範囲: 65~90°C)

スムーズな移動

- ホットワゴンシリーズは4輪自在キャスター仕様(前輪2輪ストッパー付)で取回し良く、また本体は軽量、低重心なので安定した移動ができます。

100V電源仕様

- 100V電源ですから、宴会場でもコンセントに差し込むだけで手軽にお使いいただけます。

収納仕様

- シートパン専用、ホテルパン専用、中棚仕様など使用用途に応じてお選びできます。
- 中棚仕様は棚間隔が調整できるので料理の大きさに応じて収納スペースを変更することができます。

安全・安心

- ホットワゴンシリーズのキャスターは前輪2輪のストッパーで固定ができ、ぐらつかないので安心して料理の出し入れができます。
- HWN1-800Gは足踏み式ストッパーを採用。
- 万が一の異常時には庫内の異常温度上昇を防ぐ温度過昇防止装置付なので安心してお使いいただけます。

熱風循環方式 サーモスタット温度管理(温度設定範囲:65°C~93°C)

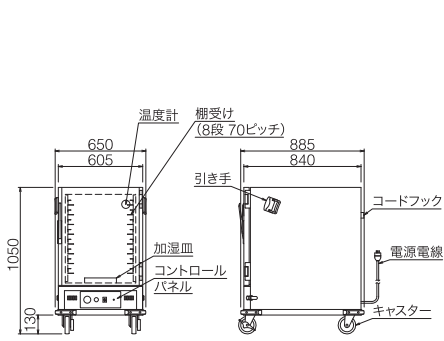
- シートパン専用、ホテルパン専用、中棚仕様の3つの仕様からお選びいただけます。
- 車輪間隔が広いワイドタイプと本体底が低いスリムタイプがあります。ご使用される環境に応じてお選びください。
(例:通路に高い段差や急な傾斜がある場合はワイドタイプ、通路や配膳エリアが狭い場合はスリムタイプをお選びください)
- ホットワゴン(キャスター仕様)に加え、据置型のホットロッカー(アジャスト脚仕様)もラインナップしています。
- 全機種に庫内の状態が確認できるガラス入り扉仕様も取揃えています。
- 電気室は下部で庫内底部に加湿皿を設置しています。水(湯)を入れると適度な湿度を保ちつつ保温ができます。
※加湿量の調整はできません。



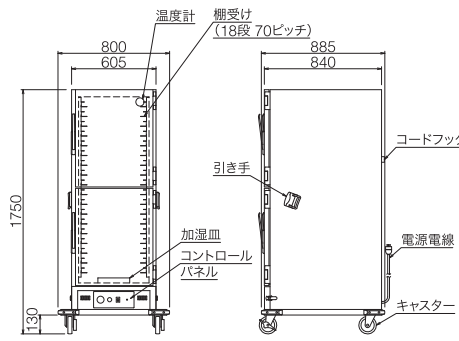
モデル	外形寸法(mm)			庫内有効寸法(mm)			定格消費電力	電源電線 (プラグ付)	本体 質量 (kg)	棚数	付属品		オプション				
	間口 (W)	奥行 (D)	高さ (H)	間口 (W)	奥行 (D)	高さ (H)					シート* パン	中棚* (バンチング)					
ホットワゴン (キャスター仕様)	シートパン専用	ワイド	HW-251	650	885	1050	472	720	585	100V 1050W	2m 接地2P-15A	88	8段 70mmピッチ 固定式	5枚	シートパン用 スノコ網		
			HW-251G	650	885	1050	472	720	585	100V 1050W	2m 接地2P-15A	89					
		スリム	HW-450	800	885	1750	472	720	1285	100V 1300W	2m 接地2P-15A	142	18段 70mmピッチ 固定式	10枚		-	
			HW-450G	800	885	1750	472	720	1285	100V 1300W	2m 接地2P-15A	144					
			HW-825S	920	845	1750	665	530	1285	100V 1300W	2m 接地2P-15A	171					
			HW-825SG	920	845	1750	665	530	1285	100V 1300W	2m 接地2P-15A	173					
	ホテルパン専用	ワイド	HW-452	650	885	1750	472	720	1285	100V 1300W	2m 接地2P-15A	157	8段 75mmピッチ固定式 ホテルパン(1/1サイズ) D=150...4個(2列×2段) D=100...6個(2列×3段) D=65...14個(2列×7段) 収納可能	-	ホテルパン		
			HW-452G	650	885	1750	472	720	1285	100V 1300W	2m 接地2P-15A	159					
		スリム	HW-826S	870	695	1750	665	530	1285	100V 1300W	2m 接地2P-15A	186				17段 75mmピッチ固定式 ホテルパン(1/1サイズ) D=150...10個(2列×5段) D=100...16個(2列×8段) D=65...32個(2列×16段) 収納可能	-
			HW-826SG	870	695	1750	665	530	1285	100V 1300W	2m 接地2P-15A	188					
			HW-251R	715	865	1050	536	700	585	100V 1050W	2m 接地2P-15A	88					
			HW-251RG	715	865	1050	536	700	585	100V 1050W	2m 接地2P-15A	89					
中棚仕様	ワイド	HW-450R	865	865	1750	536	700	1285	100V 1300W	2m 接地2P-15A	142	7段 180mmピッチ (30mmピッチ自在式)	7枚	-			
		HW-450RG	865	865	1750	536	700	1285	100V 1300W	2m 接地2P-15A	144						
	スリム	HW-452R	715	865	1750	536	700	1285	100V 1300W	2m 接地2P-15A	157						
		HW-452RG	715	865	1750	536	700	1285	100V 1300W	2m 接地2P-15A	159						
据置型	ワイド	HW-650	875	1055	1770	550	885	1285	100V 1460W	2m 接地2P-15A	150	7段 180mmピッチ (30mmピッチ自在式)	7枚	-			
		HW-650G	875	1055	1770	550	885	1285	100V 1460W	2m 接地2P-15A	152						
	スリム	HW-652	725	1055	1770	550	885	1285	100V 1460W	2m 接地2P-15A	165						
		HW-652G	725	1055	1770	550	885	1285	100V 1460W	2m 接地2P-15A	167						
据置型	据置型	HC-825S	825	650	1750	665	530	1285	100V 1300W	2m 接地2P-15A	171	18段 70mmピッチ 固定式	10枚	-	シートパン用 スノコ網		
		HC-825SG	825	650	1750	665	530	1285	100V 1300W	2m 接地2P-15A	173						

●HC-825S・825SGの付属品/本体固定金具(2個) ※付属品のシートパン、中棚については仕様表をご覧ください。 ●シートパン寸法/455×660×29mm
●シートパン用スノコ網とはシートパンに敷く水切り用の網です。 ●中棚寸法/540×830×20mm ●モデル名の末尾のGはガラス入り扉仕様を表します。

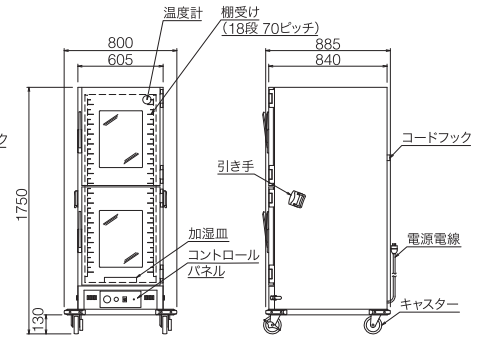
HW-251



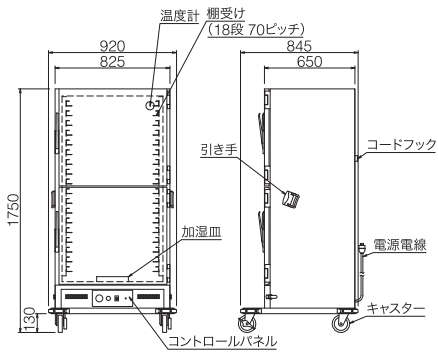
HW-450



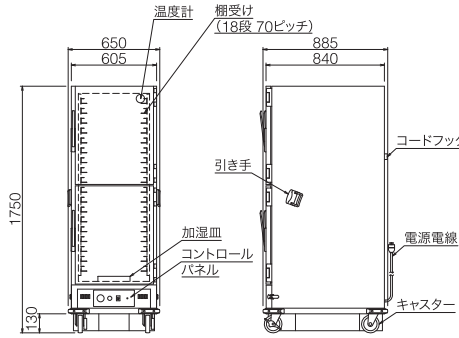
HW-450G



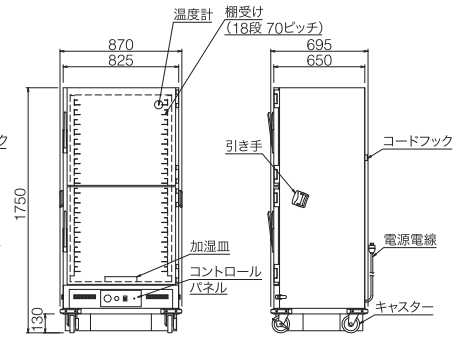
HW-825S



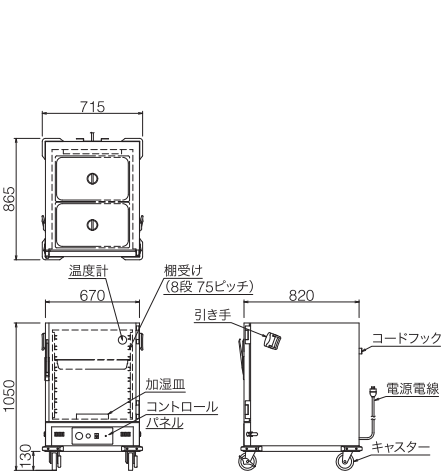
HW-452



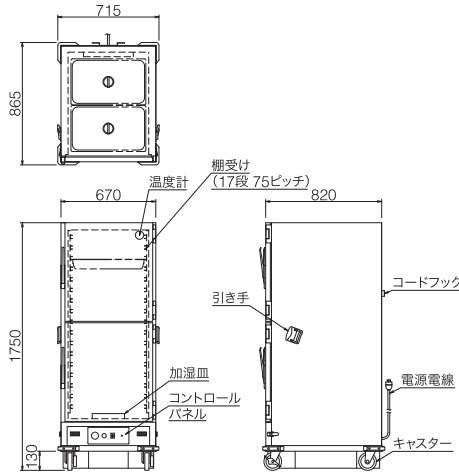
HW-826S



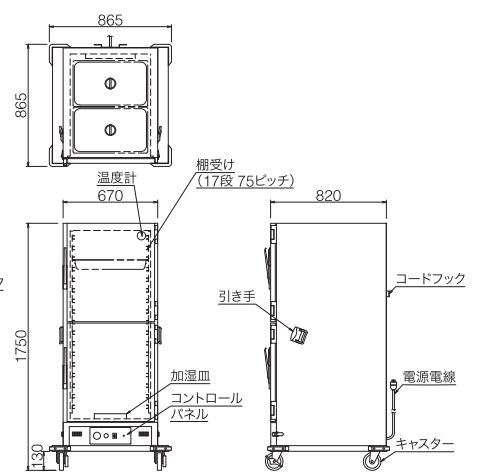
HW-251R



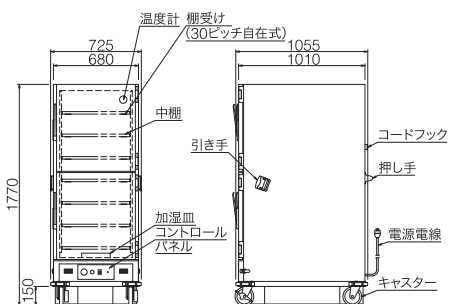
HW-452R



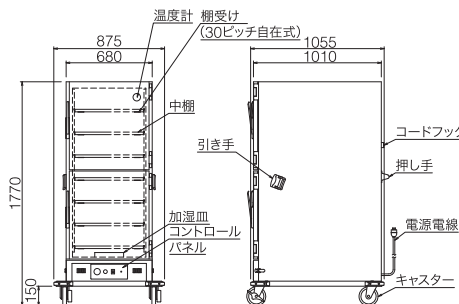
HW-450R



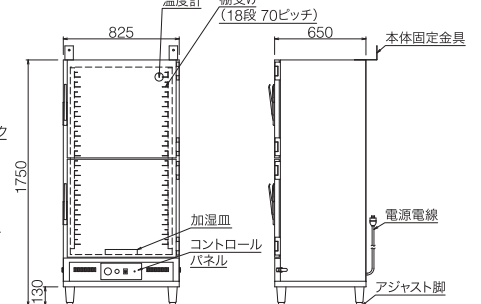
HW-652



HW-650



HC-825S



※HW-652・650シリーズは引き手に加え、押し手も付いております。

熱風循環方式 マイコン制御温度管理(温度設定範囲:65°C~90°C)

- シートパン専用のみとなります。
- 車輪間隔が広いワイドタイプと本体底が低いスリムタイプがあります。ご使用される環境に応じてお選びください。
(例:通路に高い段差や急な傾斜がある場合はワイドタイプ、通路や配膳エリアが狭い場合はスリムタイプをお選びください)
- ホットワゴン(キャスター仕様)に加え、据え置き型のホットスツッカー(アジャスト脚仕様)もラインナップしています。
- 全機種に庫内の状態が確認できるガラス入り扉仕様も取揃えています。
- 電気室は上部で庫内上部に加湿皿を設置しています。水(湯)を入れると適度な湿度を保ちつつ保温ができます。
※加湿量の細かな調整はできません。



HWN-452G

HWN-452

HWN-451

HWN-451 扉開

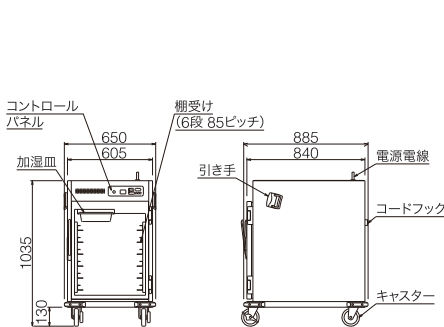
HCN-450G

モデル		外形寸法(mm)		庫内有効寸法(mm)		定格消費電力	電源電線 (プラグ付)	本体 質量 (kg)	棚数 (固定式)	付属品 シートパン※	オプション
		間口 (W)	奥行 × 高さ (D) × (H)	間口 (W)	奥行 × 高さ (D) × (H)						
ホットワゴン (キャスター仕様)	シートパン専用	ワイド	HWN-251	650 × 885 × 1035	467 × 753 × 520	100V 1040W	2m 接地2P-15A Ⓞ	90	6段 85mmピッチ	5枚	シートパン用 スノコ網
			HWN-251G	650 × 885 × 1035	467 × 753 × 520	100V 1040W	2m 接地2P-15A Ⓞ	91			
		スリム	HWN-451	800 × 885 × 1750	467 × 753 × 1240	100V 1360W	2m 接地2P-15A Ⓞ	147	13段 85mmピッチ	10枚	
			HWN-451G	800 × 885 × 1750	467 × 753 × 1240	100V 1360W	2m 接地2P-15A Ⓞ	149			
		ワイド	HWN-452	650 × 885 × 1750	467 × 753 × 1240	100V 1360W	2m 接地2P-15A Ⓞ	162	13段 85mmピッチ	10枚	
			HWN-452G	650 × 885 × 1750	467 × 753 × 1240	100V 1360W	2m 接地2P-15A Ⓞ	164			
ホットスツッカー (アジャスト脚仕様)		HWN-251	605 × 840 × 1035	467 × 753 × 520	100V 1040W	2m 接地2P-15A Ⓞ	90	6段 85mmピッチ	5枚		
		HWN-251G	605 × 840 × 1035	467 × 753 × 520	100V 1040W	2m 接地2P-15A Ⓞ	91	6段 85mmピッチ	5枚		
		HWN-450	605 × 840 × 1750	467 × 753 × 1240	100V 1360W	2m 接地2P-15A Ⓞ	147	13段 85mmピッチ	10枚		
		HWN-450G	605 × 840 × 1750	467 × 753 × 1240	100V 1360W	2m 接地2P-15A Ⓞ	149				

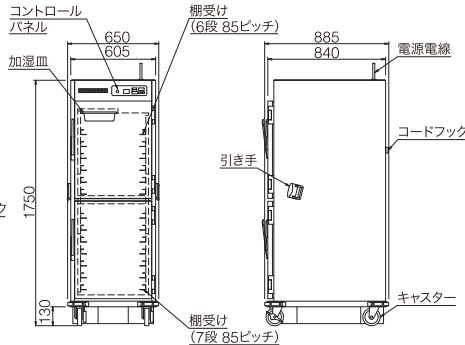
●HCN-450・450Gの付属品/本体固定金具(2個) ※付属品のシートパンについては仕様表をご覧ください。 ●シートパン寸法/455×660×29mm

●シートパン用スノコ網とはシートパンに敷く水切り用の網です。 ●モデル名の末尾のGはガラス入り扉仕様を表します。

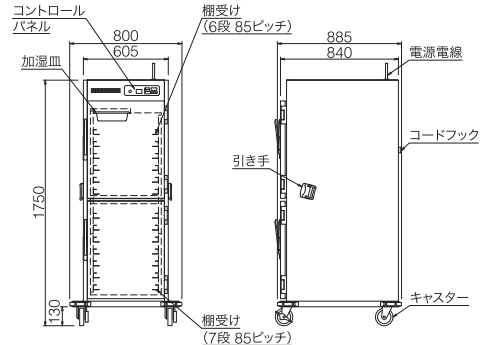
HWN-251



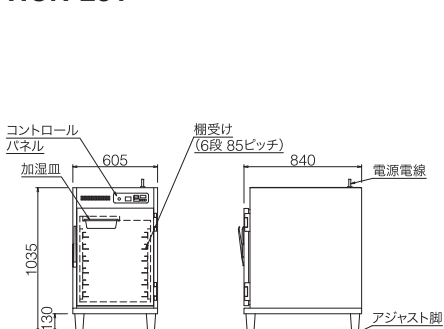
HWN-452



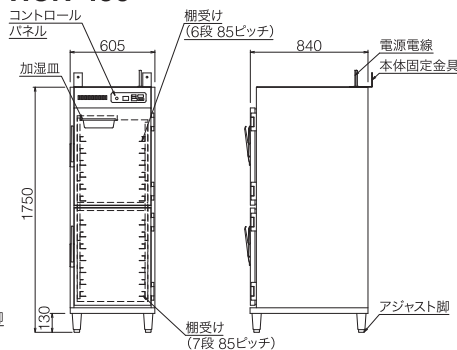
HWN-451



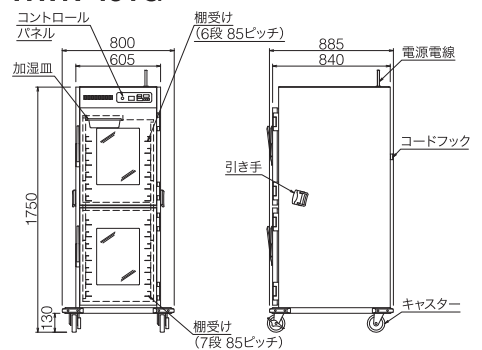
HCN-251



HCN-450



HWN-451G



遠赤外線方式 マイコン制御温度管理 (温度設定範囲: 65°C~90°C)

〈HWNI-450・450G・452・452Gの特徴〉

- シートパン専用のみとなります。
- 車輪間隔が広いワイドタイプと本体底が低いスリムタイプがあります。ご使用される環境に応じてお選びください。
(例: 通路に高い段差や急な傾斜がある場合はワイドタイプ、通路や配膳エリアが狭い場合はスリムタイプをお選びください)
- 全機種に庫内の状態が確認できるガラス入り扉仕様も取揃えています。

〈HWNI-800Gの特徴〉

- 中棚仕様のみとなります。自在式の棚受けにより棚間隔を30mm間隔で自在に変更できます。
※底棚は最下段にセットしてお使いください。
- 観音扉に加え、センターピラーレス (中柱無し) 構造で料理の出し入れがスムーズに行えます。
- 足踏み式ストッパーを採用。本体をしっかり固定でき、安心して料理の出し入れができます。



HWNI-452



HWNI-450



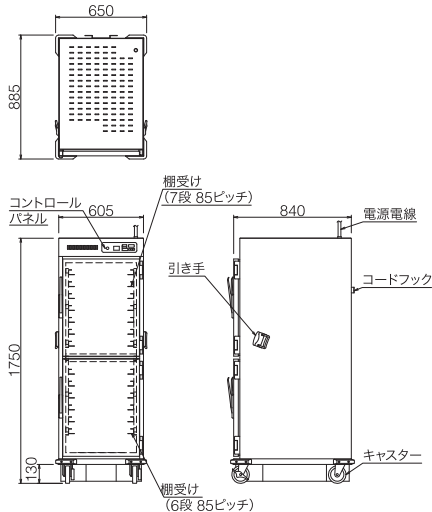
HWNI-800G

足踏み式ストッパー

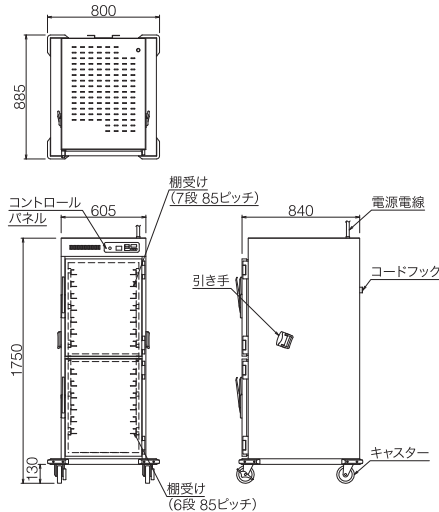
モデル	外形寸法 (mm)		庫内有効寸法 (mm)		定格消費電力	電源電線 (プラグ付)	本体質量 (kg)	棚数	付属品						
	間口 (W)	奥行 (D)	高さ (H)	間口 (W)					奥行 (D)	高さ (H)	シートパン	中棚 (ノッチングなし)	底棚 (ノッチングあり)	オプション	
シートパン専用 タイプ タスライム	HWNI-450	800	885	1750	462	753	1355	100V 1350W	3m 接地 2P-15A	144	13段 85mmピッチ 固定式	10枚	-	-	シートパン用 スノコ網
	HWNI-450G	800	885	1750	462	753	1355	100V 1350W	3m 接地 2P-15A	146					
	HWNI-452	650	885	1750	462	753	1355	100V 1350W	3m 接地 2P-15A	159					
	HWNI-452G	650	885	1750	462	753	1355	100V 1350W	3m 接地 2P-15A	161					
中棚仕様	HWNI-800G	1386	746	1520	1182	628	1030	100V 1420W	2.5m 接地 2P-15A	190	3段 330mmピッチ (30mmピッチ自在式)	-	2枚	1枚	-

●シートパン寸法/455×660×29mm ●シートパン用スノコ網とはシートパンに敷く水切り用の網です。 ●中棚寸法/1160×600×27mm
●中棚/30mmピッチ自在式 (3段均一にセットした場合は330mmピッチ) ●モデル名の末尾のGはガラス入り扉仕様を表します。

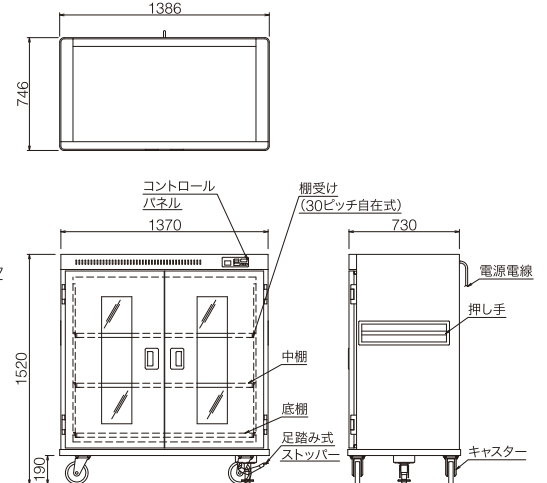
HWNI-452



HWNI-450



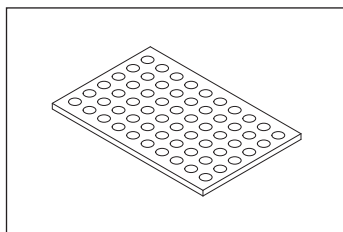
HWNI-800G



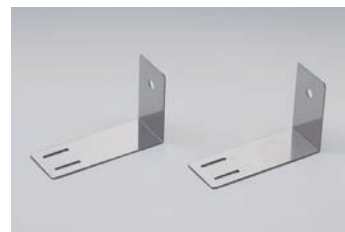
付属品



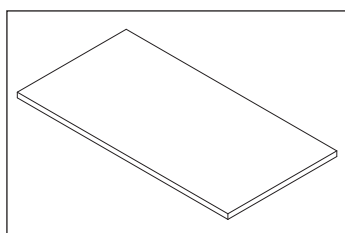
シートパン
455×660×29mm
(HW・HC・HWN・HCN・
HWNI-450・452シリーズ用)



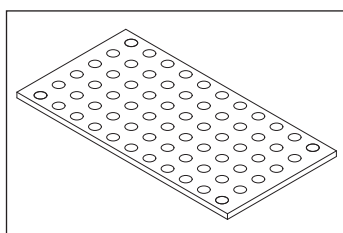
中棚
540×830×20mm
(HW-650・652シリーズ用)



本体固定金具
(HC-825・HCN-450シリーズ用)

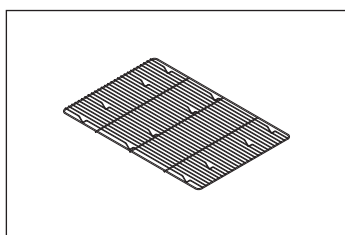


中棚
1160×600×27mm
(HWNI-800G用)



底棚
1160×600×27mm
(HWNI-800G用)

オプション



シートパン用スノコ網
425×630×18mm



ホテルパン
1/1サイズ
深さ 20mm
深さ 25mm
深さ 40mm
深さ 65mm
深さ 100mm
深さ 150mm
深さ 200mm

2/1サイズ
深さ 20mm
深さ 40mm

東京・大阪・名古屋・札幌・盛岡・仙台・千葉・金沢・広島・高松・福岡・鹿児島地区にて、オール電化テストキッチン完備しております。下記フリーコールへお問い合わせください。



HACCP&新調理法の厨房システムメーカー

ニチワ電機株式会社

<http://www.nichiwadenki.co.jp/>

全国共通フリーコール ニチワコール

0120-218506

東京本社 ☎(03)5645-8751(代)
兵庫本社 ☎(079)568-0581(代)

支店：東京／大阪／名古屋
営業所：札幌／盛岡／仙台／埼玉／千葉／横浜／新潟／金沢／長野／静岡／
三重／京都／神戸／和歌山／岡山／広島／山口／高松／松山／
福岡／熊本／鹿児島

代理店・特約店

※カタログ仕様は品質向上のため予告なしに変更することがあります。
このカタログの記載内容は2022年5月現在のものです。