



ELECTRIC HOLDING CABINET

電気ビーフェポット

ELECTRIC FAR INFRARED HOLDING CABINET

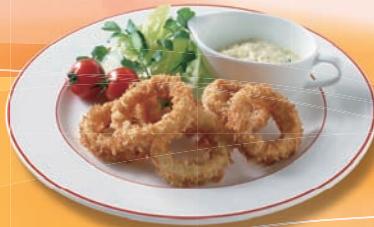
電気遠赤外線ビーフェポット

TABLE TYPE FAR INFRARED HOLDING CABINET

台下型遠赤外線温蔵庫

SEPARATE TYPE COLD & FAR INFRARED HOLDING CABINET

セパレート型 冷蔵・遠赤外線温蔵庫



コンパクトタイプ

電気ビーフェポット NB-10FN3



つくりたての温かさ、  
そのままに。

100V  
電源仕様



1台で冷・温2役タイプ

セパレート型 冷蔵・遠赤外線温蔵庫  
NBEC-420GN



コンパクトタイプ

電気遠赤外線ビーフェポット NB-4FIG



作業台としても使えるタイプ

台下型遠赤外線温蔵庫  
NB-230DEG(R)N

# 美味しさ、温かさ、そのまま

- 作りたてのお料理やお弁当がそのまま保温できます。
- 多人数分の食事を一度に提供する施設、食事時間が不定期または夜間遅くなる食堂などでお使いいただけます。
- 庫内に遠赤外線パネルヒーターを採用して、温度ムラを抑え、お料理をやさしく保温します。乾燥を極力抑え、美味しさそのままに保温し、温かいお料理をお客様にご提供いたします。

\*ただし、電気ビーフェポットは除きます。

100V電源で  
使用できます。

## 耐久性・クリーン

遠赤外線パネルヒーターはチタン成分を含んだステンレス板を採用して、耐蝕性に優れています。

## 安全・安心

庫内の異常温度上昇を防ぐ温度過昇防止装置付なので安心してお使いいただけます。

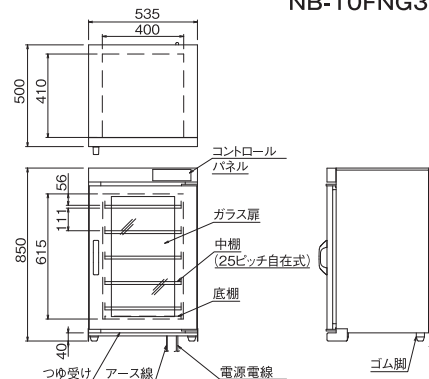
## 電気ビーフェポット コンパクト温蔵庫

### 特長

- お弁当や各種料理を保温する標準のコンパクトタイプの温蔵庫です。
- 庫内は30℃～90℃まで自在に温度設定ができます。
- \*食品を保温する場合は65℃以上でご使用ください。
- 広い庫内の中棚は上下25mm間隔で移動が可能です。



NB-10FN3



NB-10FNG3

モデル	外形寸法 (mm)			庫内有効寸法 (mm)			定格消費電力	電源電線 (アース線別付)	推奨漏電 ブレーカー 容量 (A)	温度設定範囲	付属品		棚数 (自在式)	内容積 (ℓ)	本体 質量 (kg)
	間口 (W)	奥行 (D)	高さ (H)	間口 (W)	奥行 (D)	高さ (H)					中棚 (パンチングなし)	底棚 (パンチングあり)			
NB-6FN3 / 6FNG3	475	430	755	340	340	520	100V 450W	2m 2P-12A ㊦ プラグ付	15	30℃～90℃	4枚	1枚	4段	約60	24
NB-10FN3 / 10FNG3	535	500	850	400	410	615	100V 450W	2m 2P-12A ㊦ プラグ付	15	30℃～90℃	5枚	1枚	5段	約100	33

●G:ガラス入り

※多量に蒸気が発生するタオル、おしぼりなどの保温には絶対には使用しないでください。故障の原因になります。

## 電気遠赤外線ビーフェポット コンパクト温蔵庫

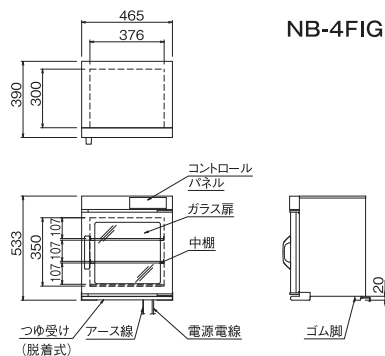
### 特長

遠赤外線パネル  
ヒーター

- コンパクトで社食、コンビニなどのカウンター置きに便利です。
- 庫内は30℃～90℃まで自在に温度設定ができます。
- \*食品を保温する場合は65℃以上でご使用ください。



NB-4FIG



NB-4FIG

モデル	外形寸法 (mm)			庫内有効寸法 (mm)			定格消費電力	電源電線 (アース線別付)	推奨漏電 ブレーカー 容量 (A)	温度設定範囲	付属品 中棚 (パンチングあり)	棚数 (固定式)	内容積 (ℓ)	本体 質量 (kg)
	間口 (W)	奥行 (D)	高さ (H)	間口 (W)	奥行 (D)	高さ (H)								
NB-4FIG	465	390	533	376	300	350	100V 450W	2m 2P-15A ㊦ プラグ付	15	30℃～90℃	3枚	3段	約40	18

●G:ガラス入り

※多量に蒸気が発生するタオル、おしぼりなどの保温には絶対には使用しないでください。故障の原因になります。

# 台下型遠赤外線温蔵庫

遠赤外線パネル  
ヒーター

## 作業台としても使える 台下型温蔵庫

### 特長

- ホテル、レストラン、福祉施設、社員食堂、学校食堂などあらゆる厨房に最適です。
- お皿、カップなどの保温にもご利用できます。
- デジタル温度調節器の採用により正確な温度調整ができます。(温度設定範囲:温蔵 65℃~90℃)

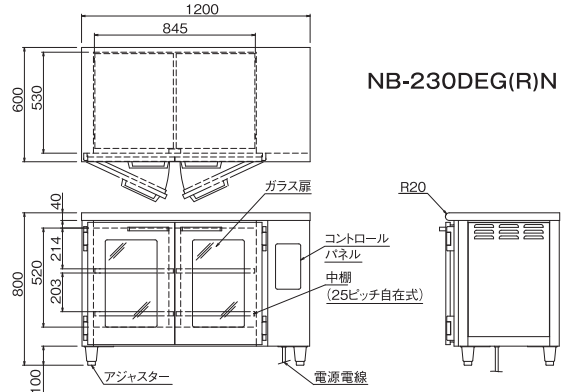
- 奥行900mmタイプ、ガラス扉、アルミサッシの引き違い扉など豊富なバリエーションをご用意しています。  
※オプションで製作できます。仕様表をご参照ください。
- 高さは、標準800mm以外850mmの指定が可能です。  
標準高さ800mmはアジャスター(脚)が100mm、高さ850mmはアジャスター(脚)が150mmとなります。
- 広い庫内の中棚は上下25mm間隔で移動が可能です。



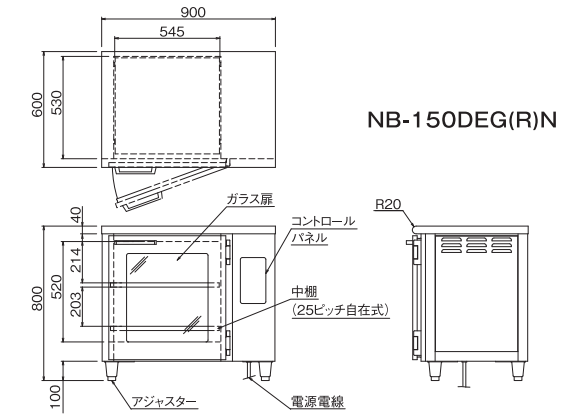
NB-230DEG(R)N



NB-150DE(R)N



NB-230DEG(R)N



NB-150DEG(R)N

\*1 モデル名は下記の意味を表します。

NB-105 DE G (R) N

内容積

なし:ステンレス扉  
G:ガラス入り扉

(R):コントロールパネル右  
(L):コントロールパネル左

モデル*1	外形寸法(mm)			庫内有効寸法(mm)			定格消費電力	電源電線	推奨漏電ブレーカー容量(A)	温度設定範囲	扉数	棚数(自在式)	付属品 中棚*2 (バチングなし)	寸法 (W×D×Hmm)	内容積 (ℓ)	本体質量 (kg)
	間口(W)	奥行(D)	高さ(H)	間口(W)	奥行(D)	高さ(H)										
NB-105DE(R)N / G(R)N NB-105DE(L)N / G(L)N	900	450	800	545	380	520	100V 1040W	2m 接地2P-15A㉔プラグ付	15	65℃~90℃	1	2段	2枚	540×340×22	約105	63 / 65
NB-150DE(R)N / G(R)N NB-150DE(L)N / G(L)N	900	600	800	545	530	520	100V 1040W	2m 接地2P-15A㉔プラグ付	15	65℃~90℃	1	2段	2枚	540×490×22	約150	76 / 78
NB-190DE(R)N / G(R)N NB-190DE(L)N / G(L)N	900	750	800	545	680	520	100V 1040W	2m 接地2P-15A㉔プラグ付	15	65℃~90℃	1	2段	2枚	540×640×22	約190	90 / 92
NB-235DE(R)N / G(R)N NB-235DE(L)N / G(L)N	900	900	800	545	830	520	100V 1100W	2m 接地2P-15A㉔プラグ付	15	65℃~90℃	1	2段	2枚	540×790×22	約235	103 / 105
NB-165DE(R)N / G(R)N NB-165DE(L)N / G(L)N	1200	450	800	845	380	520	100V 1120W	2m 接地2P-15A㉔プラグ付	15	65℃~90℃	2	2段×2	4枚	420×340×22	約165	74 / 76
NB-230DE(R)N / G(R)N*3 NB-230DE(L)N / G(L)N*3	1200	600	800	845	530	520	100V 1120W	2m 接地2P-15A㉔プラグ付	15	65℃~90℃	2	2段×2	4枚	420×490×22	約230	90 / 92
NB-300DE(R)N / G(R)N*3 NB-300DE(L)N / G(L)N*3	1200	750	800	845	680	520	100V 1240W	2m 接地2P-15A㉔プラグ付	15	65℃~90℃	2	2段×2	4枚	420×640×22	約300	106 / 108
NB-365DE(R)N / G(R)N*3 NB-365DE(L)N / G(L)N*3	1200	900	800	845	830	520	100V 1260W	2m 接地2P-15A㉔プラグ付	15	65℃~90℃	2	2段×2	4枚	420×790×22	約365	132 / 134
NB-225DE(R)N / G(R)N NB-225DE(L)N / G(L)N	1500	450	800	1145	380	520	100V 1260W	2m 接地2P-15A㉔プラグ付	15	65℃~90℃	2	2段×2	4枚	570×340×22	約225	86 / 88
NB-315DE(R)N / G(R)N*3 NB-315DE(L)N / G(L)N*3	1500	600	800	1145	530	520	100V 1260W	2m 接地2P-15A㉔プラグ付	15	65℃~90℃	2	2段×2	4枚	570×490×22	約315	106 / 108
NB-405DE(R)N / G(R)N*3 NB-405DE(L)N / G(L)N*3	1500	750	800	1145	680	520	100V 1240W	2m 接地2P-15A㉔プラグ付	15	65℃~90℃	2	2段×2	4枚	570×640×22	約405	126 / 128
NB-495DE(R)N / G(R)N*3 NB-495DE(L)N / G(L)N*3	1500	900	800	1145	830	520	100V 1300W	2m 接地2P-15A㉔プラグ付	15	65℃~90℃	2	2段×2	4枚	570×790×22	約495	146 / 148
NB-285DE(R)N / G(R)N NB-285DE(L)N / G(L)N	1800	450	800	1445	380	520	100V 1260W	2m 接地2P-15A㉔プラグ付	15	65℃~90℃	3	2段×3	6枚	455×340×22 4枚 525×340×22 2枚	約285	98 / 101
NB-400DE(R)N / G(R)N*3 NB-400DE(L)N / G(L)N*3	1800	600	800	1445	530	520	100V 1260W	2m 接地2P-15A㉔プラグ付	15	65℃~90℃	3	2段×3	6枚	455×490×22 4枚 525×490×22 2枚	約400	122 / 125
NB-510DE(R)N / G(R)N*3 NB-510DE(L)N / G(L)N*3	1800	750	800	1445	680	520	100V 1300W	2m 接地2P-15A㉔プラグ付	15	65℃~90℃	3	2段×3	6枚	455×640×22 4枚 525×640×22 2枚	約510	146 / 149
NB-620DE(R)N / G(R)N*3 NB-620DE(L)N / G(L)N*3	1800	900	800	1445	830	520	100V 1350W	2m 接地2P-15A㉔プラグ付	15	65℃~90℃	3	2段×3	6枚	455×790×22 4枚 525×790×22 2枚	約620	170 / 173

●付属品 / 本体固定金具[奥行450タイプのみ](2個) \*2 付属品の中棚については仕様表をご覧ください。 ●\*3のG(ガラス入り)モデルは、オプションとしてアルミサッシの引き違い扉にもできます。  
●安全装置は温度過昇防止装置です。 ※多量に蒸気が発生するタオル、おしぼりなどの保温には絶対に使用しないでください。故障の原因になります。



NBEC-420GN

# セパレート型 冷蔵・遠赤外線温蔵庫

1台2役でスペースの少ない場所に  
設置できる省スペース設計



遠赤外線パネル  
ヒーター

100V電源で  
使用できます。

## 特長

### シンプル操作

コントロールパネルはデジタル式で  
正確な温度調整をすることができます。  
(温度設定範囲:温蔵 65°C~90°C、冷蔵 3°C~10°C)

### 豊富な収納能力

NBEC-420GNは温蔵230ℓ、冷蔵190ℓ、  
NBEC-420GRNは温蔵250ℓ、冷蔵205ℓ  
の大容量で大型ホテルパンも  
スムーズに収納できます。

例) 1/1サイズホテルパン  
深さ100mm 温蔵6枚、冷蔵6枚  
深さ65mm 温蔵10枚、冷蔵8枚  
(ただし、中棚各1段追加にて)

### 断熱効果の高い ペアガラス入り扉

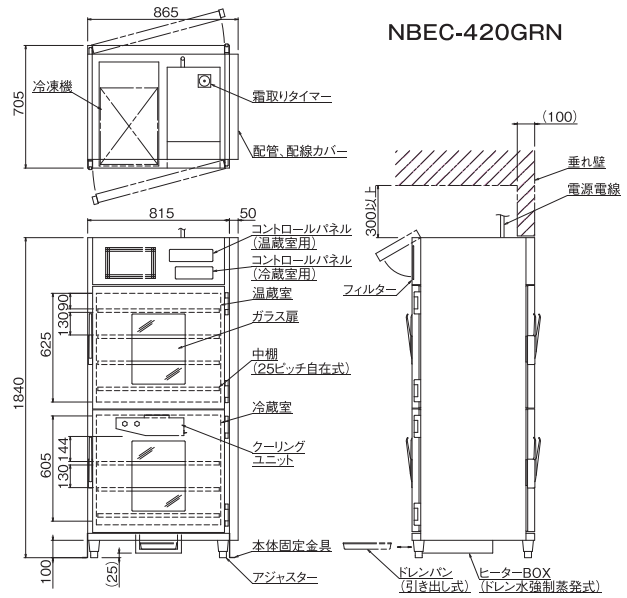
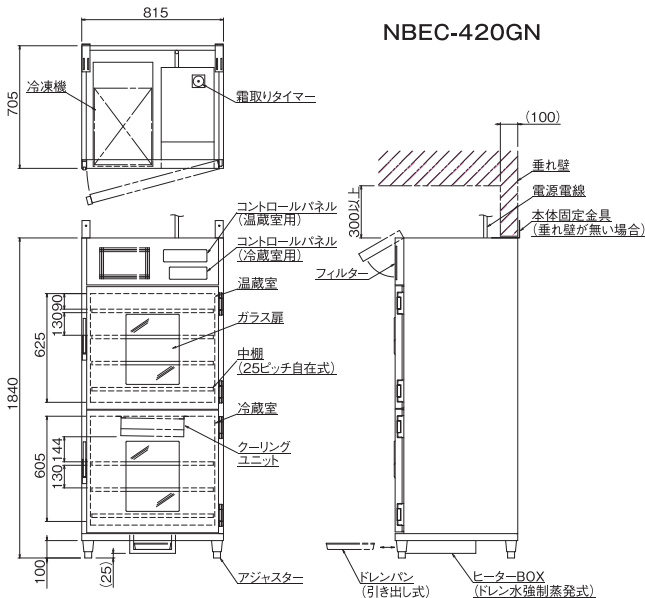
食材の保存状態が一目で確認できます。  
また、結露を防ぎ、断熱効果がアップする  
ペアガラスを冷蔵ともに採用しています。

### 排水不要

冷蔵庫のドレン水はヒーターによる  
強制蒸発式で排水処理作業が不要です。

### お掃除簡単

冷凍機フィルターの取外しは  
スイング式上部正面パネルにより  
容易に行えます。



モデル	外形寸法 (mm) 間口×奥行×高さ (W)×(D)×(H)	庫内有効寸法 (mm)		定格消費電力 (50/60Hz)	電源電線 (アース線別付)	推奨漏電 ブレーカー 容量(A)	温度設定範囲	棚数 (自在式)	付属品 中棚*	内容積 (ℓ)	本体 質量 (kg)
		温蔵 間口×奥行×高さ (W)×(D)×(H)	冷蔵 間口×奥行×高さ (W)×(D)×(H)								
NBEC-420GN	815 × 705 × 1840	700 × 530 × 625	700 × 560 × 610	100V 1190/1210W	2m 接地2P-15A㉔プラグ付	15	温蔵65°C~90°C 冷蔵 3°C~10°C	温蔵4段 冷蔵3段	温蔵4枚 (パンチングなし) 冷蔵3枚 (パンチングあり)	温蔵約230 冷蔵約190	180
NBEC-420GRN	865 × 705 × 1840	700 × 605 × 625	700 × 605 × 610	100V 1190/1210W	2m 接地2P-15A㉔プラグ付	15	温蔵65°C~90°C 冷蔵 3°C~10°C	温蔵4段 冷蔵3段	温蔵4枚 (パンチングなし) 冷蔵3枚 (パンチングあり)	温蔵約250 冷蔵約205	190

●NBEC-420GNの付属品/ドレンパン(1個)、接地アダプター(1個)、本体固定金具(2個) ※本体固定金具は本体上部背面に取付  
●NBEC-420GRNの付属品/ドレンパン(1個)、接地アダプター(1個)、本体固定金具(4個) ※本体固定金具は本体下部の架台に取付  
\*付属品の中棚については仕様表をご覧ください。

東京・大阪・名古屋・札幌・盛岡・仙台・千葉・金沢・広島・高松・福岡・鹿児島地区にて、オール電化テストキッチンを完備しております。下記フリーコールへお問い合わせください。



HACCP&新調理法の厨房システムメーカー  
**ニチワ電機株式会社**

https://www.nichiwadenki.co.jp/

全国共通フリーコール ニチワコール

**0120-218506**

東京本社 ☎(03)5645-8751(代)  
兵庫本社 ☎(079)568-0581(代)

支店: 東京/大阪/名古屋  
営業所: 札幌/盛岡/仙台/埼玉/千葉/横浜/新潟/金沢/長野/静岡/  
三重/京都/神戸/和歌山/岡山/広島/山口/高松/松山/  
福岡/熊本/鹿児島

代理店・特約店

※カタログ仕様は品質向上のため予告なしに変更することがあります。  
このカタログの記載内容は2023年2月現在のものです。