

哺乳瓶の殺菌、保管に最適!

新製品

FBS-16


安全・安心機能を内蔵

- 殺菌灯から照射される紫外線によって有害な細菌類を殺菌できます。
- 扉ののぞき窓には、紫外線を遮る透明ガラスを使用しています。
- ヒーターが異常加熱した場合、温度過昇防止装置が働きヒーターへの通電が止まります。
- 殺菌灯点灯中に扉を開けた場合でも、安全装置により自動的に消灯しますので安心してご使用頂けます。

内装は鏡面仕上げで殺菌効果がアップ

- 内装は鏡面仕上げの為、紫外線の反射率が高く殺菌効果が向上します。

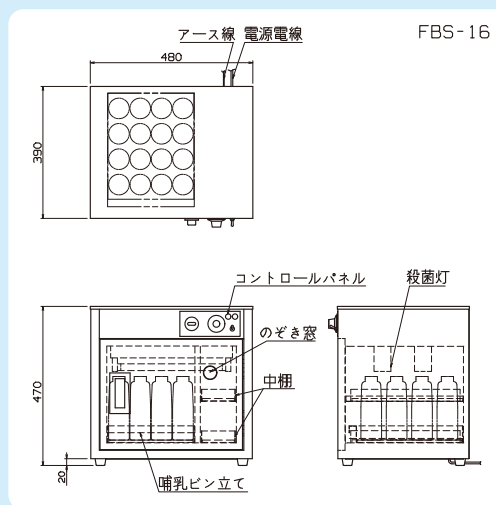
乾燥機能、タイマー付で同時運転可能

- 温度調節器とタイマーのセットで乾燥運転と同時に殺菌消毒ができます。

充実したラインナップ

- 哺乳瓶(240ml)収容は最大10本、16本、28本の3種類ラインナップしています。

※哺乳瓶は洗浄や煮沸消毒後、十分に水分を切ってから収納下さい。
 ※プラスチック製の哺乳瓶の材質により、殺菌灯の紫外線で変色、変質するものがあります。



仕様

モデル	外形寸法(mm)			消費電力		総消費電力 100V	電源電線 2m・ プラグ付 (アース線別付)	一次側最大 電流値(A)	収納能力 (哺乳瓶) (240ml: φ61×188H)	本体 質量 (kg)
	間口 (W)	奥行 (D)	高さ (H)	ヒーター	殺菌灯					
FBS-10	335	390	470	200W	6W×2	217W(安定器含む)	2P-12A (I)	2.2	10本	13
FBS-16	480			300W	10W×2	326W(安定器含む)		3.3	16本	18
FBS-28	675			550W	15W×2	588W(安定器含む)		5.9	28本	26

◎付属品/哺乳瓶立て(スノコ付)(1個)、中棚(スノコ付)(2枚)、消毒はさみ(1個)

東京・大阪・名古屋・札幌・盛岡・仙台・千葉・金沢・広島・福岡・鹿児島地区にて、オール電化テストキッチンを完備しております。下記支店、営業所までお問い合わせ下さい。



HACCP&新調理法の厨房システムメーカー
ニチワ電機株式会社

<http://www.nichiwadenki.co.jp/>

- | | |
|-------------------------|--------------------------|
| 本社 ☎(079)568-0581(代) | 長野営業所 ☎(0263)48-2891(代) |
| 東京支店 ☎(03)5645-2691(代) | 静岡営業所 ☎(054)254-0801(代) |
| 大阪支店 ☎(06)6838-5001(代) | 三重営業所 ☎(059)229-8501(代) |
| 名古屋支店 ☎(052)701-9851(代) | 京都営業所 ☎(075)605-4811(代) |
| 札幌営業所 ☎(011)856-7091(代) | 岡山営業所 ☎(086)246-3151(代) |
| 盛岡営業所 ☎(019)646-9851(代) | 広島営業所 ☎(082)229-3391(代) |
| 仙台営業所 ☎(022)717-3191(代) | 山口営業所 ☎(083)973-4771(代) |
| 埼玉営業所 ☎(049)248-7811(代) | 高松営業所 ☎(087)861-2531(代) |
| 千葉営業所 ☎(043)290-1231(代) | 松山営業所 ☎(089)935-7341(代) |
| 横浜営業所 ☎(045)861-0141(代) | 福岡営業所 ☎(092)621-9001(代) |
| 新潟営業所 ☎(025)281-6181(代) | 熊本営業所 ☎(096)378-8661(代) |
| 金沢営業所 ☎(076)249-7521(代) | 鹿児島営業所 ☎(099)258-4721(代) |

代理店・特約店

※カタログ仕様は品質向上のため予告なしに変更することがあります。
 このカタログの記載内容は2015年7月現在のものです。