

**ニチワのディスペンサーは  
キャスター付で運搬もらくらく  
食器類を衛生的に保管し  
作業効率もアップ!**



**RD-5151-6S**

ラックディスペンサー



**TD-7246**

トレイディスペンサー



**DD-156B**

ディッシュディスペンサー



**RDD-5050E**

ラック&ディッシュディスペンサー



**RCD-5040**

ライスコンテナディスペンサー



**RWD-6070**

電気ライスウォーマーディスペンサー

グラス、カップの大量ストックが自慢の5タイプ。

# ラックディスプレイ

アームタイプ  
RD-5151



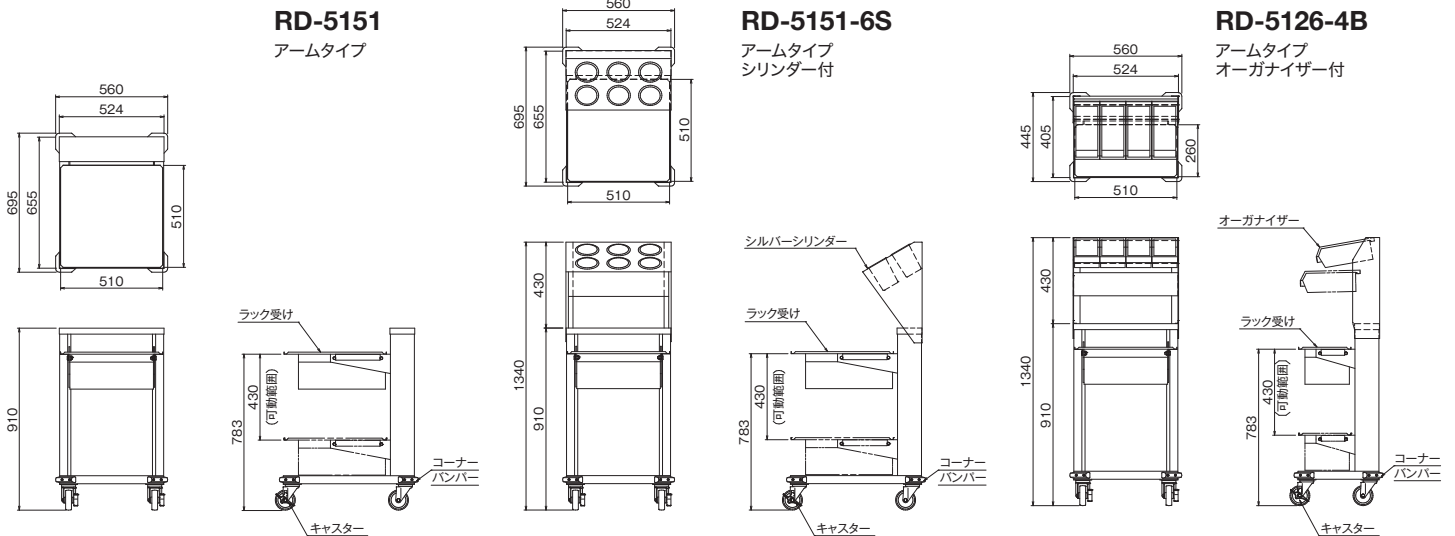
アームタイプ  
シリンドラー付  
RD-5151-6S



アームタイプ  
オーガナイザー付

- カフェテリアコーナー、洗浄コーナーへと、スムーズな運搬ができるウレタン製キャスター付。
- ラック補充の回数が少なくてすむ大量収納。ラックはハーフサイズとフルサイズの2タイプ。
- シルバーシリンドラー付3機種はグラスと一緒にスプーンやフォーク・ナイフなどのストックもできます。
- オーガナイザー付2機種はスプーンやフォーク・ナイフの他、ストローやおしぼりなどの小分け収納に適しています。
- 本体背面のバネカバーを開け、バネを外すだけの簡単荷重調節。

## ◆ 図面



モデル	外形寸法 (mm) 間口 (W) × 奥行 (D) × 高さ (H)	本体寸法 (mm) 間口 (W) × 奥行 (D)	ラック受け寸法 (mm) 間口 (W) × 奥行 (D)	食器収納用ラックサイズ (mm)	ラック収納数	総荷重調節範囲	付属品			本体の材質	本体質量 (kg)	
							ラック受け (枚)	シリンドラー (本)	オーガナイザー (個)			
アームタイプ	RD-5126	560 × 445 × 910	524 × 405	510 × 260	ハーフサイズ(500×250×137)	5段	20~50kg	1	-	-	SUS430	35
	RD-5151	560 × 695 × 910	524 × 655	510 × 510	フルサイズ(500×500×140)	5段	20~50kg	1	-	-	SUS430	37
アームタイプ シリンドラー付	RD-5126-3S	560 × 445 × 1340	524 × 405	510 × 260	ハーフサイズ(500×250×137)	5段	20~50kg	1	3	-	SUS430	39
	RD-5126-6S	560 × 445 × 1340	524 × 405	510 × 260	ハーフサイズ(500×250×137)	5段	20~50kg	1	6	-	SUS430	40
	RD-5151-6S	560 × 695 × 1340	524 × 655	510 × 510	フルサイズ(500×500×140)	5段	20~50kg	1	6	-	SUS430	42
アームタイプ オーガナイザー付	RD-5126-4B	560 × 445 × 1340	524 × 405	510 × 260	ハーフサイズ(500×250×137)	5段	20~50kg	1	-	4	SUS430	41
	RD-5151-4B	560 × 695 × 1340	524 × 655	510 × 510	フルサイズ(500×500×140)	5段	20~50kg	1	-	4	SUS430	43

● シリンドラー穴あり (材質:SUS304、サイズ:φ100×深さ140mm) には、スプーンやフォーク・ナイフなどが収納できます。

● シリンドラー穴なし (材質:SUS304、サイズ:φ100×深さ140mm) には、お箸などが収納できます。

● オーガナイザー (材質:樹脂、サイズ:127×300×106mm) には、スプーンやフォーク・ナイフの他、ストローやおしぼりなどの小分け収納ができます。

※シリンドラーは穴ありタイプを標準で付属します。お箸をストックする場合は「シリンドラー穴なし」をご指定ください。

※ラックは付属品ではありません。

使用スペース、カウンター構造に応じて選べる豊富なバリエーション。

# トレイディスペンサー



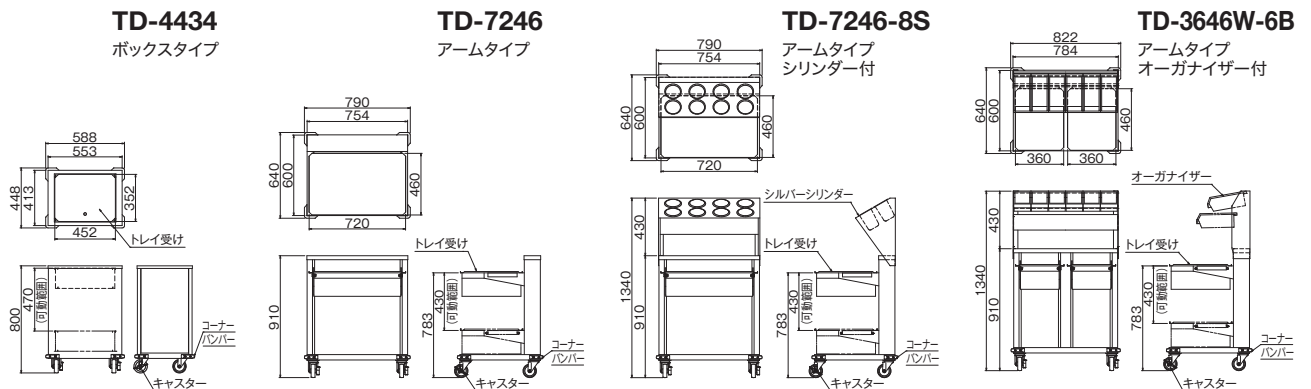
アームタイプ  
TD-7246

アームタイプ  
シリンダー付  
TD-7246-8S

アームタイプ  
オーガナイザー付  
TD-3646W-6B

- ボックスタイプ、アームタイプ、アームタイプシリンダー付、アームタイプオーガナイザー付の4タイプ。ボックスタイプは移動しながらのトレイ集配も可能です。
- アームタイプはトレイの収納方法(縦置き、横置き)や収納枚数(1列タイプ:67枚、2列タイプ:134枚)をお選びいただけます。シルバーシリンダー付はトレイと一緒にスプーンやフォーク・ナイフなどのストックが可能です。オーガナイザー付はスプーンやフォーク・ナイフの他、ストローやおしぼりなどの小分け収納に適しています。
- ボックスタイプは本体側面、アームタイプでは本体背面にあるバネカバーを開け、バネを外すだけの簡単荷重調節。

## ◆ 図面



モデル	外形寸法(mm) 間口(W) × 奥行(D) × 高さ(H)	本体寸法(mm) 間口(W) × 奥行(D)	トレイ受け寸法(mm) 間口(W) × 奥行(D)	トレイのサイズ 材質:FRP (mm)	トレイ 収納数 (枚)	総荷重 調節範囲	付属品			本体の 材質	本体 質量 (kg)	
							トレイ受け (枚)	シリンダー (本)	オーガナイザー (個)			
ボックスタイプ	<b>TD-4434</b>	588 × 448 × 800	553 × 413	452 × 352	330×440×20	96	20~55kg	1	-	-	SUS430	40
アームタイプ	<b>TD-4636</b>	530 × 540 × 910	494 × 500	460 × 360	356×457×23	67	20~45kg	1	-	-	SUS430	34
	<b>TD-3646</b>	430 × 640 × 910	394 × 600	360 × 460	356×457×23	67	20~45kg	1	-	-	SUS430	33
	<b>TD-3646W</b>	822 × 640 × 910	784 × 600	360×2 × 460	356×457×23	134	20~45kg×2	2	-	-	SUS430	63
	<b>TD-7246</b>	790 × 640 × 910	754 × 600	720 × 460	356×457×23	134	20~90kg	1	-	-	SUS430	46
アームタイプ シリンダー付	<b>TD-4636-3S</b>	530 × 540 × 1340	494 × 500	460 × 360	356×457×23	67	20~45kg	1	3	-	SUS430	38
	<b>TD-3646-3S</b>	430 × 640 × 1340	394 × 600	360 × 460	356×457×23	67	20~45kg	1	3	-	SUS430	36
	<b>TD-3646W-8S</b>	822 × 640 × 1340	784 × 600	360×2 × 460	356×457×23	134	20~45kg×2	2	8	-	SUS430	69
	<b>TD-7246-8S</b>	790 × 640 × 1340	754 × 600	720 × 460	356×457×23	134	20~90kg	1	8	-	SUS430	53
アームタイプ オーガ ナイザー付	<b>TD-4636-3B</b>	530 × 540 × 1340	494 × 500	460 × 360	356×457×23	67	20~45kg	1	-	3	SUS430	39
	<b>TD-3646-3B</b>	430 × 640 × 1340	394 × 600	360 × 460	356×457×23	67	20~45kg	1	-	3	SUS430	37
	<b>TD-3646W-6B</b>	822 × 640 × 1340	784 × 600	360×2 × 460	356×457×23	134	20~45kg×2	2	-	6	SUS430	70
	<b>TD-7246-5B</b>	790 × 640 × 1340	754 × 600	720 × 460	356×457×23	134	20~90kg	1	-	5	SUS430	54

● TD-3646W・3646W-8S・3646W-6Bはトレイ受けが2列になっており、左右独立して可動します。  
 ● シリンダー穴あり(材質:SUS304、サイズ:φ100×深さ140mm)には、スプーンやフォーク・ナイフなどが収納できます。  
 ● シリンダー穴なし(材質:SUS304、サイズ:φ100×深さ140mm)には、お箸などが収納できます。  
 ● オーガナイザー(材質:樹脂、サイズ:127×300×106mm)には、スプーンやフォーク・ナイフの他、ストローやおしぼりなどの小分け収納ができます。  
 ※シリンダーは穴ありタイプを標準で付属します。お箸をストックする場合は「シリンダー穴なし」をご指定ください。  
 ※トレイは付属品ではありません。

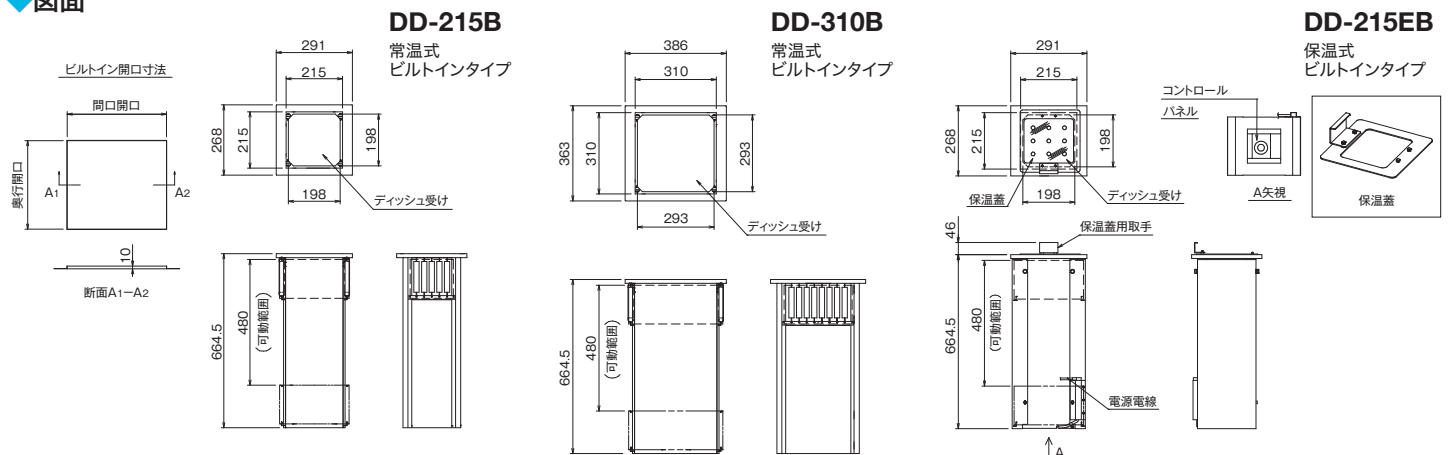
さまざまな食器の大きさに合わせて選べる、充実の6タイプ。

# ディッシュディスペンサー



- 直径155mm以下～305mmまでのお皿やどんぶりなどをサイズ別にまとめて収納できるサイズ違いの6タイプ。
- 全て、お皿で約60枚、どんぶりで約30個までの収納が可能。
- 本体両サイドのバネを外すだけの簡単荷重調節。
- ホットメニュー用の食器保管庫として利用できるヒーター内蔵型の保温式ビルトインタイプもご用意。
- ヒーター内蔵型は、保温時の放熱を防ぐポリカーボネート蓋付。

## ◆図面



モデル	外形寸法(mm)			ディッシュ収納有効寸法(mm)	ディッシュ受け寸法(mm)	ビルトイン開口寸法(mm)	定格消費電力	電源電線	推奨漏電ブレーカー容量(A)	温度設定範囲	収納寸法	収納数(目安)	総荷重調節範囲	本体質量(kg)
	間口(W)	奥行(D)	高さ(H)	間口(W) × 奥行(D)	間口(W) × 奥行(D)	間口(W) × 奥行(D)								
常温式ビルトインタイプ	DD-156B	232	209	664.5	156 × 156	139 × 139	225 × 187	-	-	-	-	皿:60枚 どんぶり:30個	5~15kg	7
	DD-180B	256	233	664.5	180 × 180	163 × 163	249 × 211	-	-	-	-	皿:60枚 どんぶり:30個	10~20kg	8.5
	DD-215B	291	268	664.5	215 × 215	198 × 198	284 × 246	-	-	-	-	皿:60枚 どんぶり:30個	10~25kg	10
	DD-245B	321	298	664.5	245 × 245	228 × 228	314 × 276	-	-	-	-	皿:60枚 どんぶり:30個	15~35kg	11.5
	DD-280B	356	333	664.5	280 × 280	263 × 263	349 × 311	-	-	-	-	皿:60枚 どんぶり:30個	20~50kg	13
	DD-310B	386	363	664.5	310 × 310	293 × 293	379 × 341	-	-	-	-	皿:60枚 どんぶり:30個	20~55kg	14.5
保温式ビルトインタイプ	DD-156EB	232	209	664.5	156 × 156	139 × 139	225 × 187	100V 310W	2m 2P-12A ①プラグ付 (アース線別付)	15	30℃~110℃	皿:60枚 どんぶり:30個	5~15kg	9
	DD-180EB	256	233	664.5	180 × 180	163 × 163	249 × 211	100V 310W	2m 2P-12A ①プラグ付 (アース線別付)	15	30℃~110℃	皿:60枚 どんぶり:30個	10~20kg	10.5
	DD-215EB	291	268	664.5	215 × 215	198 × 198	284 × 246	100V 310W	2m 2P-12A ①プラグ付 (アース線別付)	15	30℃~110℃	皿:60枚 どんぶり:30個	10~25kg	12
	DD-245EB	321	298	664.5	245 × 245	228 × 228	314 × 276	100V 310W	2m 2P-12A ①プラグ付 (アース線別付)	15	30℃~110℃	皿:60枚 どんぶり:30個	15~35kg	13.5
	DD-280EB	356	333	664.5	280 × 280	263 × 263	349 × 311	100V 310W	2m 2P-12A ①プラグ付 (アース線別付)	15	30℃~110℃	皿:60枚 どんぶり:30個	20~50kg	15
	DD-310EB	386	363	664.5	310 × 310	293 × 293	379 × 341	100V 310W	2m 2P-12A ①プラグ付 (アース線別付)	15	30℃~110℃	皿:60枚 どんぶり:30個	20~55kg	16.5

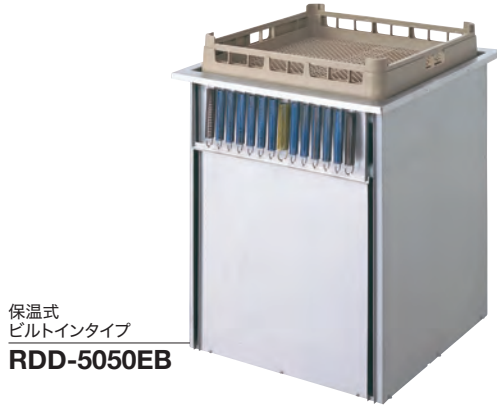
- 常温式の付属品/ディッシュ受け(1枚)
- 保温式の付属品/ディッシュ受け(1枚)、ポリカーボネート製蓋(1枚)
- 保温式はヒーター内蔵タイプです。
- ※お皿は付属品ではありません。

ラックからディッシュまで収納、しかも使用場所を選ばない万能タイプ。

# ラック&ディッシュディスペンサー



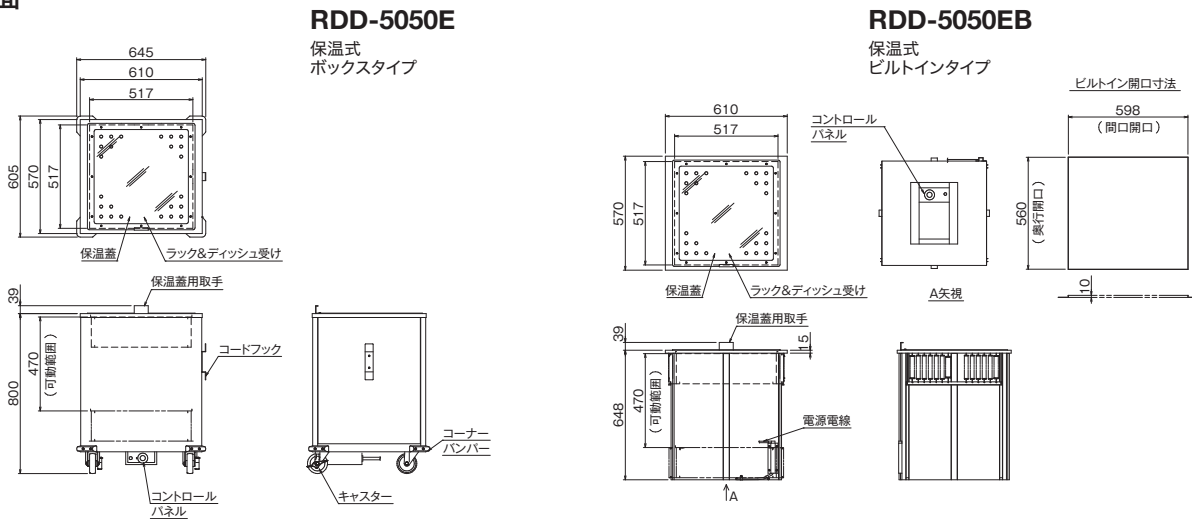
保温式  
ボックスタイプ  
**RDD-5050E**



保温式  
ビルトインタイプ  
**RDD-5050EB**

- グラス、カップ用のラックやお皿、どんぶりなど、あらゆる食器の収納が可能。
- 厨房・カフェテリアなど、使用場所のスペースや使い方に応じて選べる、ボックス、ビルトインの2タイプ。
- ホットメニュー用の食器保温庫として利用できるヒーター内蔵型をご用意。特に保温式ボックスタイプの2機種は、移動先での保温が可能で、給仕能率アップに効果的。
- ヒーター内蔵型は、保温時の放熱を防ぐポリカーボネート蓋付。
- ボックスタイプは、本体側面のバネカバーを開けバネを外すだけ、また、ビルトインタイプは本体両サイドのバネを外すだけの簡単荷重調節。

## ◆ 図面



モデル	外形寸法 (mm)			本体寸法 (mm)		食器収納有効寸法 (mm)		ビルトイン開口寸法 (mm)		定格消費電力	電源電線	推奨漏電ブレーカー容量 (A)	温度設定範囲	食器収納用ラックサイズ (mm)	ラック収納数	総荷重調節範囲	本体の材質	本体質量 (kg)
	間口 (W) × 奥行 (D) × 高さ (H)	間口 (W) × 奥行 (D)	高さ (H)	間口 (W) × 奥行 (D)	間口 (W) × 奥行 (D)	間口 (W) × 奥行 (D)	間口 (W) × 奥行 (D)											
常温式ボックスタイプ	RDD-5025	645 × 355 × 800	610 × 320	517 × 267	-	-	-	-	-	-	-	-	-	ハーフサイズ (500×250×105)	4段	15~25kg	SUS430	36
	RDD-5050	645 × 605 × 800	610 × 570	517 × 517	-	-	-	-	-	-	-	-	-	フルサイズ (500×500×105)	4段	20~45kg	SUS430	48
保温式ボックスタイプ	RDD-5025E	645 × 494 × 800	610 × 320	517 × 267	-	100V 400W	2m 接地2P-15A ①プラグ付	10	30°C~110°C	100V 400W	2m 接地2P-15A ①プラグ付	10	30°C~110°C	ハーフサイズ (500×250×105)	4段	15~25kg	SUS430	42
	RDD-5050E	645 × 605 × 800	610 × 570	517 × 517	-	100V 800W	2m 接地2P-15A ①プラグ付	10	30°C~110°C	100V 800W	2m 接地2P-15A ①プラグ付	10	30°C~110°C	フルサイズ (500×500×105)	4段	20~45kg	SUS430	52
常温式ビルトインタイプ	RDD-5025B	610 × 320 × 648	610 × 320	517 × 267	598 × 310	-	-	-	-	-	-	-	-	ハーフサイズ (500×250×105)	4段	15~25kg	SUS430	15
	RDD-5050B	610 × 570 × 648	610 × 570	517 × 517	598 × 560	-	-	-	-	-	-	-	-	フルサイズ (500×500×105)	4段	20~45kg	SUS430	22
保温式ビルトインタイプ	RDD-5025EB	610 × 320 × 648	610 × 320	517 × 267	598 × 310	100V 400W	2m 2P-12A ①プラグ付 (アース線別付)	10	30°C~110°C	100V 400W	2m 2P-12A ①プラグ付 (アース線別付)	10	30°C~110°C	ハーフサイズ (500×250×105)	4段	15~25kg	SUS430	17
	RDD-5050EB	610 × 570 × 648	610 × 570	517 × 517	598 × 560	100V 800W	2m 2P-12A ①プラグ付 (アース線別付)	10	30°C~110°C	100V 800W	2m 2P-12A ①プラグ付 (アース線別付)	10	30°C~110°C	フルサイズ (500×500×105)	4段	20~45kg	SUS430	26

- 常温式の付属品/ラック&ディッシュ受け(1枚)
  - 保温式の付属品/ラック&ディッシュ受け(1枚)、ポリカーボネート製蓋(1枚)
  - 保温式はヒーター内蔵タイプです。
- ※ラックは付属品ではありません。

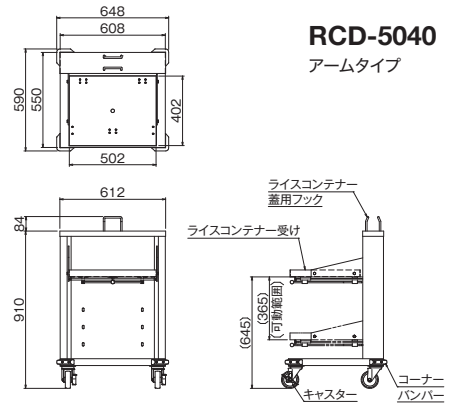
重く、かさばるライスコンテナーの手軽な収納、移動を可能にした専用機種。

## ライスコンテナーディスプレイ

- 9ℓ用ライスコンテナー(セキスイSP-20-D)を3段まで収納可能。
- 重いご飯入りコンテナーを、まとめてスムーズに動かせるウレタン製キャスター付。
- 本体背面のバネカバーを開け、バネを外すだけの簡単荷重調節。
- コンテナーの蓋の置き場所に困らない、蓋用フック付。
- 空になったライスコンテナーの置き場所にも困らない優れた収納設計。



### ◆図面



モデル	外形寸法(mm) 間口(W) × 奥行(D) × 高さ(H)	本体寸法(mm) 間口(W) × 奥行(D)	ライスコンテナー受け寸法(mm) 間口(W) × 奥行(D)	用途/収納数	総荷重調節範囲	本体の材質	本体質量(kg)

※セキスイSP-20-D(深型):9ℓ用は付属品ではありません。別売りとなっておりますので、詳しくはお問い合わせください。

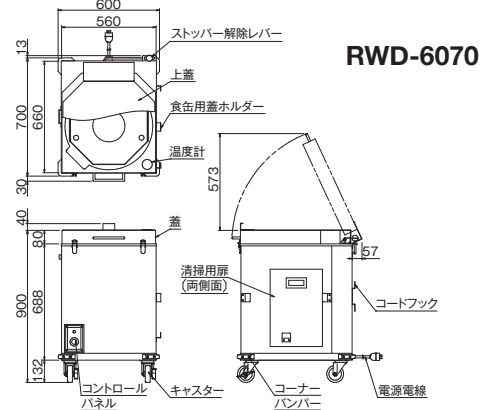
保温機能・キャスター付で、らくらく移動。作業効率がぐっとアップ。

## 電気ライスウォーマーディスプレイ

- 炊き上がったご飯を食缶のまま3段まで収納・保温できます。
- 厨房から配膳エリアまでスピーディーに提供できるウレタン製キャスター付。
- 電源は100Vですから、コンセントさえあれば盛付けに便利な場所まで移動させて、保温を継続できます。



### ◆図面



モデル	外形寸法(mm) 間口(W) × 奥行(D) × 高さ(H)	本体寸法(mm) 間口(W) × 奥行(D)	定格消費電力	電源電線	推奨漏電ブレーカー容量(A)	温度設定範囲	食缶数(重ね式)	付属品 上蓋(枚)	本体質量(kg)

※食缶は付属品ではありません。別売りとなっております。

また、ご使用の食缶サイズに合わせて特注対応で製作が可能です。詳しくはお問い合わせください。

東京・大阪・名古屋・札幌・盛岡・仙台・千葉・金沢・広島・高松・福岡・鹿児島地区にて、オール電化テストキッチンを完備しております。下記フリーコールへお問い合わせください。



HACCP&新調理法の厨房システムメーカー

**ニチワ電機株式会社**

<https://www.nichiwadenki.co.jp/>

全国共通フリーコール ニチワコール

**0120-218506** 東京本社 ☎(03)5645-8751(代)  
兵庫本社 ☎(079)568-0581(代)

支店: 東京/大阪/名古屋  
営業所: 札幌/盛岡/仙台/埼玉/千葉/横浜/新潟/金沢/長野/静岡/三重/京都/神戸/和歌山/岡山/広島/山口/高松/松山/福岡/熊本/鹿児島

代理店・特約店

※カタログ仕様は品質向上のため予告なしに変更することがあります。  
このカタログの記載内容は2023年12月現在のものです。