

電気スービークッカー

〈真空調理用加熱器〉



シンプル操作で 使いやすい!

メニューキーで
クイック調理
省力化!


SCW-350D
卓上タイプ

真空調理に大活躍

レトルトパウチ食品の加熱にも便利です!

SCW-350シリーズ 卓上タイプ

TT管理&高効率

新開発のコントロール基板により正確な温度と時間管理ができます。
水没式ヒーターと循環ポンプにより熱効率90%以上、
温度ムラ0.5℃以下を実現しました。(98℃設定、30ℓ時)

大きな表示

温度と時間の表示が
大きく見やすくなりました。

予熱キー

専用キーで予熱スタート。

ポンプキー

ポンプをオフにして自然
対流での湯煎もできます。

5つのメニューキー

複数メニューも同時に
時間管理できます。

マニュアルキー

その都度設定を
変更するときに便利です。

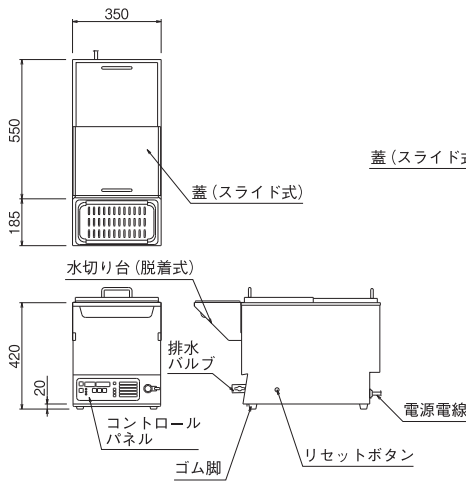
SCW-350TD
卓上タイプ
(マルチタイマー BOX付)



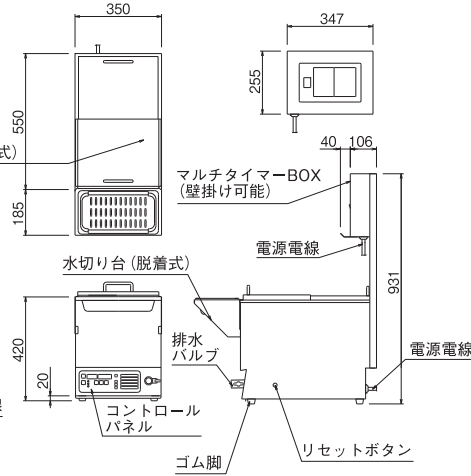
スタンドタイプ

SCW-1300

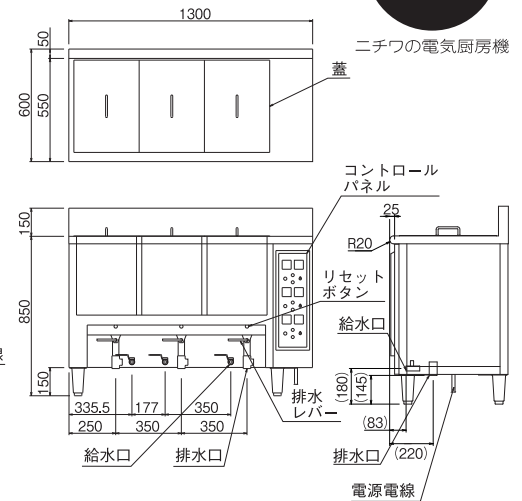
SCW-350D/HD



SCW-350TD/HTD (マルチタイマー BOX付)



SCW-1300



● 卓上タイプ

モデル	メニュー (温度・時間)	外形寸法 (mm)			定格 消費電力	電源電線2m	一次側最大 電流値 (A)	最大 湯量 (ℓ)	温度設定 範囲	時間設定 範囲	給水 (A)	排水 (A)	本体 質量 (kg)	
		間口 (W)	奥行 (D)	高さ (H)										
SCW-350D	5	350	550	420	100V	接地 2P-15A [Ⓢ] プラグ付	13.9	40	30~98℃	0~ 99時間59分	-	20	20	
SCW-350TD※				931	1390W								25	
SCW-350HD				420	3φ200V								13.2	20
SCW-350HTD※				931	4.5kW								25	

◎SCW-350D・HDの付属品/バスケット(1個)

◎SCW-350TD・HTDの付属品/9仕切りバスケット(2個)、スノコ網(1個)

●オプション/バスケット用の仕切り網板、バスケット※1、9仕切りバスケット※2、スノコ網※2

※1 SCW-350TD・350HTDのみ ※2 SCW-350D・350HDのみ

※SCW-350TD・350HTDは下表のマルチタイマー BOXが付きまます。(壁掛けも可能)

本体質量はマルチタイマー BOX(5kg)も含ままます。

● マルチタイマー BOX

モデル	メニュー (時間)	メニュー 登録	外形寸法 (mm)			定格 消費電力	電源電線2m	一次側最大 電流値 (A)	時間設定範囲	本体 質量 (kg)
			間口 (W)	奥行 (D)	高さ (H)					
—	10	18*	347	106	255	100V 40W	接地2P-15A [Ⓢ] プラグ付	0.4	0~99分59秒	5

*メニュー登録は設定されたメニューから選択します。

※マルチタイマー BOXは付属のビス×4本で壁掛けが可能です。

● スタンドタイプ

モデル	メニュー (温度・時間)	外形寸法 (mm)			定格 消費電力	電源電線2m	一次側最大 電流値 (A)	最大 湯量 (ℓ)	温度設定 範囲	時間設定 範囲	給水 (A)	排水 (A)	本体 質量 (kg)
		間口 (W)	奥行 (D)	高さ (H)									
SCW-1300	1×3*	1300	600	850	3φ200V 6.9kW	接地3P-30A [Ⓢ] 引掛プラグ付	19.9	45×3	30~98℃	0~ 99時間59分	15×3	25×3	70

◎付属品/バスケット(6個)、スノコ網(3個)

*1槽に付き1タイマーです。

	SCW-350D/350HD	SCW-350TD/350HTD	SCW-1300
付属品	バスケット(1個)	9仕切り用バスケット(2個) スノコ網(1個) (9仕切りバスケット受け)	バスケット(6個:1タンク当たり2個×3) スノコ網(3個)
オプション	仕切り網板 9仕切り用バスケット(2個) スノコ網(1個) (9仕切りバスケット受け)	仕切り網板 バスケット(1個)	

東京・大阪・名古屋・札幌・盛岡・仙台・千葉・金沢・広島・高松・福岡・鹿児島地区にて、オール電化テストキッチンを完備しております。下記フリーコールへお問い合わせ下さい。



HACCP&新調理法の厨房システムメーカー

ニチワ電機株式会社

<http://www.nichiwadenki.co.jp/>

全国共通フリーコール ニチワコール

☎0120-218506

東京本社 ☎(03)5645-8751(代)

兵庫本社 ☎(079)568-0581(代)

支店: 東京/大阪/名古屋
営業所: 札幌/盛岡/仙台/埼玉/千葉/横浜/新潟/金沢/長野/静岡/
三島/三重/京都/神戸/和歌山/岡山/広島/山口/高松/松山/
福岡/熊本/鹿児島

代理店・特約店

※カタログ仕様は品質向上のため予告なしに変更することがあります。
このカタログの記載内容は2019年4月現在のものです。