

# ビュッフェ&カフェテリア ユニットシリーズ

温菜は温かく、冷菜は冷たく、適温で保ち、  
出来たての料理の美味しさを  
衛生的に提供します

## BUFFET ビュッフェユニット units



NBU-1201N

NBU-1201C

NBU-1201W

## CAFETERIA カフェテリアユニット units



NCU-1201N

NCU-1201C

NCU-1201W



CAFETERIA  
WARMER UNITS

NCU-1201W

# BUFFET units

ピュッフェユニット

料理の風味を守り衛生面での効果も高めます。

ヒーター付で、設定温度をサーモスタットが自動コントロールしますので常に最適温度で保温できます。

■ウォーマーユニット(ヒートランプタイプ)仕様



ウォーマーユニット

NBU-1201W LEDタイプ

モデル	外形寸法(mm)			定格消費電力		電源電線2m引掛プラグ付		一次側最大電流値(A)		ホテルパン 収納数	排水 (A)	本体質量 (kg)
	開口(W)	奥行(D)	高さ(H)	3φ200V	100V	3φ200V	100V	3φ200V	100V			
NBU-900WH	900	1000	1382	2.3kW	240W	接地 3P-20A	接地 2P-15A	6.5	2.4	1個(1/1サイズ) 1個(1/3サイズ)	25	71
NBU-1200WH	1200			3.0kW	360W			8.7	3.6	2個(1/1サイズ)		
NBU-1500WH	1500			4.5kW	480W			13.0	4.8	2個(1/1サイズ) 1個(1/3サイズ)		
NBU-1800WH	1800			600W	600W			6.0	6.0	3個(1/1サイズ)		

- NBU-900WHの付属品 / 中棚(1枚)、ホテルパン:1/1サイズ(530×325×150mmフタ付)(1個)、ホテルパン:1/3サイズ(325×176×150mmフタ付)(1個)、ドレンパン(1個)
- NBU-1200WHの付属品 / 中棚(1枚)、ホテルパン:1/1サイズ(530×325×150mmフタ付)(2個)、ドレンパン(1個)
- NBU-1500WHの付属品 / 中棚(1枚)、ホテルパン:1/1サイズ(530×325×150mmフタ付)(2個)、ホテルパン:1/3サイズ(325×176×150mmフタ付)(1個)、ドレンパン(1個)
- NBU-1800WHの付属品 / 中棚(2枚)、ホテルパン:1/1サイズ(530×325×150mmフタ付)(3個)、ドレンパン(1個)

■ウォーマーユニット(LED)仕様

モデル	外形寸法(mm)			定格消費電力 3φ200V	電源電線 2m 引掛プラグ付	一次側最大 電流値(A)	ホテルパン 収納数	排水 (A)	本体質量 (kg)
	開口(W)	奥行(D)	高さ(H)						
NBU-901W	900	1000	1382	2.3kW	接地 3P-20A	6.5	1個(1/1サイズ) 1個(1/3サイズ)	25	71
NBU-1201W	1200			3.0kW		8.7	2個(1/1サイズ)		
NBU-1501W	1500			4.5kW		13.0	2個(1/1サイズ) 1個(1/3サイズ)		
NBU-1801W	1800			4.5kW		6.0	3個(1/1サイズ)		

- NBU-901Wの付属品 / 中棚(1枚)、ホテルパン:1/1サイズ(530×325×150mmフタ付)(1個)、ホテルパン:1/3サイズ(325×176×150mmフタ付)(1個)、ドレンパン(1個)
- NBU-1201Wの付属品 / 中棚(1枚)、ホテルパン:1/1サイズ(530×325×150mmフタ付)(2個)、ドレンパン(1個)
- NBU-1501Wの付属品 / 中棚(1枚)、ホテルパン:1/1サイズ(530×325×150mmフタ付)(2個)、ホテルパン:1/3サイズ(325×176×150mmフタ付)(1個)、ドレンパン(1個)
- NBU-1801Wの付属品 / 中棚(2枚)、ホテルパン:1/1サイズ(530×325×150mmフタ付)(3個)、ドレンパン(1個)

冷たいオードブル、デザートなどのサービスに、より最適です。

冷却機付きですら設定温度をサーモスタットが自動コントロール。常に最適温度で保ち、氷や水の心配がありません。



コールドユニット

NBU-1201C

■コールドユニット仕様

モデル	外形寸法(mm)			定格消費電力 100V(50/60Hz)	電源電線 2m 引掛プラグ付	一次側最大電流値(A) (50/60Hz)	ホテルパン 収納数	排水 (A)	本体質量 (kg)
	開口(W)	奥行(D)	高さ(H)						
NBU-901C	900	1000	1382	181/215W	接地 2P-15A	1.8/2.2	1個(1/1サイズ) 1個(1/3サイズ)	25	91
NBU-1201C	1200			185/219W		1.9/2.2	2個(1/1サイズ)		
NBU-1501C	1500			526/596W		5.3/6.0	2個(1/1サイズ) 1個(1/3サイズ)		
NBU-1801C	1800			526/596W		5.3/6.0	3個(1/1サイズ)		

- NBU-901C-1201C-1501Cの付属品 / 中棚(1枚)、ドレンパン(1個)
- NBU-1801Cの付属品 / 中棚(2枚)、ドレンパン(1個)

※ホテルパンはオプションです

常温で食べるパン・サンドウィッチなどをスマートに演出します。

コーヒーカップやグラスなど食器類のレイアウトにも使用できます。



ノーマルユニット

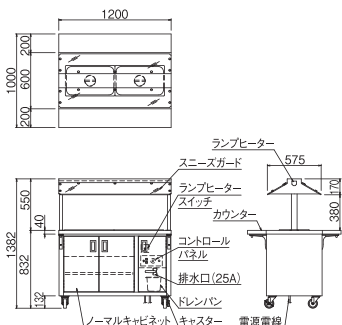
NBU-1201N

■ノーマルユニット仕様

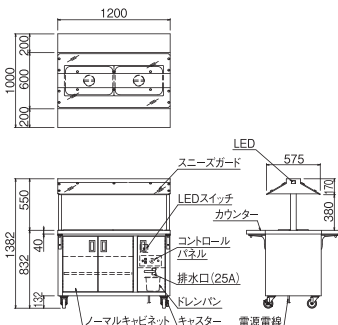
モデル	外形寸法(mm)			定格消費電力 100V	電源電線 2m 引掛プラグ付	一次側最大 電流値(A)	本体質量 (kg)
	開口(W)	奥行(D)	高さ(H)				
NBU-901N	900	1000	1382	8W	接地 2P-15A	0.1	67
NBU-1201N	1200			12W		73	
NBU-1501N	1500			16W		85	
NBU-1801N	1800			16W		95	

- NBU-901N-1201N-1501Nの付属品 / 中棚(2枚)
- NBU-1801Nの付属品 / 中棚(4枚)

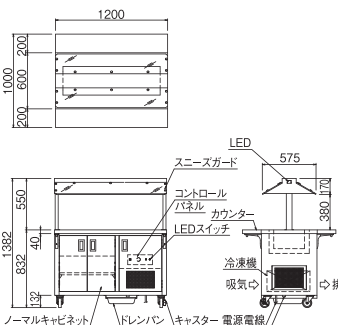
NBU-1200WH



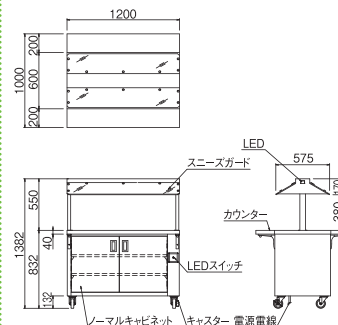
NBU-1201W



NBU-1201C



NBU-1201N



温かい料理を保温するだけでなく、料理の安全性も高めます。

ヒーター付で、設定温度をサーモスタットが自動コントロールしますので常に最適温度で保温できます。

■ウォーマーユニット仕様

モデル	外形寸法(mm)			定格消費電力 3φ200V	電源電線 2m・ 引掛プラグ付	一次側最大 電流値(A)	ホテルパン 収納数	排水 (A)	本体質量 (kg)
	間口(W)	奥行(D)	高さ(H)						
NCU-901W	900	900	1132	2.3kW	接地 3P-20A◎	6.5	1個(1/1サイズ) 1個(1/3サイズ)	25	64
NCU-1201W	1200			3.0kW		8.7	2個(1/1サイズ)		70
NCU-1501W	1500			4.5kW		13.0	2個(1/1サイズ) 1個(1/3サイズ)		81
NCU-1801W	1800					3個(1/1サイズ)	92		

- ◎NCU-901Wの付属品 / 中棚(1枚)、ホテルパン:1/1サイズ(530×325×150mmフタ付)(1個)、ホテルパン:1/3サイズ(325×176×150mmフタ付)(1個)、ドレンパン(1個)
- ◎NCU-1201Wの付属品 / 中棚(1枚)、ホテルパン:1/1サイズ(530×325×150mmフタ付)(2個)、ドレンパン(1個)
- ◎NCU-1501Wの付属品 / 中棚(1枚)、ホテルパン:1/1サイズ(530×325×150mmフタ付)(2個)、ホテルパン:1/3サイズ(325×176×150mmフタ付)(1個)、ドレンパン(1個)
- ◎NCU-1801Wの付属品 / 中棚(1枚)、ホテルパン:1/1サイズ(530×325×150mmフタ付)(3個)、ドレンパン(1個)



ウォーマーユニット  
NCU-1201W

お造り・サラダ・フルーツなどの鮮度を保ちます。

冷却機付ですから設定温度をサーモスタットが自動コントロール。常に最適温度で保ち、氷や水の心配がありません。

■コールドユニット仕様

モデル	外形寸法(mm)			定格消費電力 100V(50/60Hz)	電源電線 2m・ 引掛プラグ付	一次側最大電流値(A) (50/60Hz)	ホテルパン 収納数	排水 (A)	本体質量 (kg)
	間口(W)	奥行(D)	高さ(H)						
NCU-901C	900	900	1132	181/215W	接地 2P-15A◎	1.8/2.2	1個(1/1サイズ) 1個(1/3サイズ)	25	84
NCU-1201C	1200			185/219W		1.9/2.2	2個(1/1サイズ)		92
NCU-1501C	1500			526/596W		5.3/6.0	2個(1/1サイズ) 1個(1/3サイズ)		104
NCU-1801C	1800					3個(1/1サイズ)	118		

- ◎付属品 / 中棚(1枚)、ドレンパン(1個)
- ※ホテルパンはオプションです。



コールドユニット  
NCU-1201C

常温で食するパン・サンドウィッチなどをスマートに演出します。

多目的に使用できる便利なユニットです。

■ノーマルユニット仕様

モデル	外形寸法(mm)			定格消費電力 100V	電源電線 2m・ 引掛プラグ付	一次側最大 電流値(A)	本体質量 (kg)
	間口(W)	奥行(D)	高さ(H)				
NCU-901N	900	900	1132	8W	接地 2P-15A◎	0.1	60
NCU-1201N	1200			12W		0.2	66
NCU-1501N	1500			16W		88	
NCU-1801N	1800						

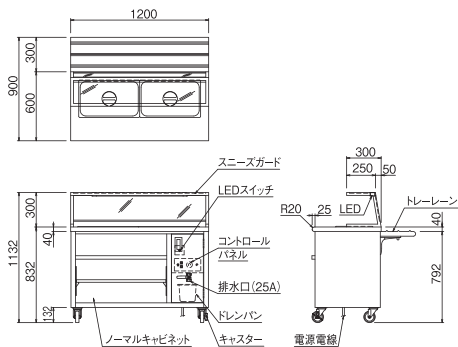
- ◎付属品 / 中棚(2枚)



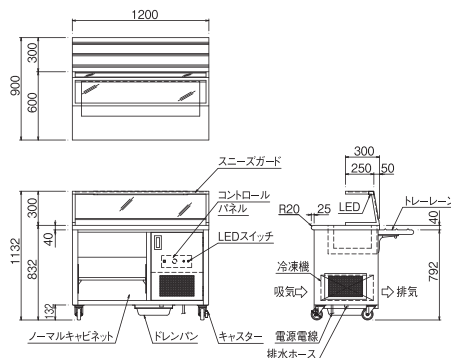
ノーマルユニット  
NCU-1201N

本カタログに記載の「定格消費電力」とは、電気用品安全法に基づく「定格消費電力」のことです。

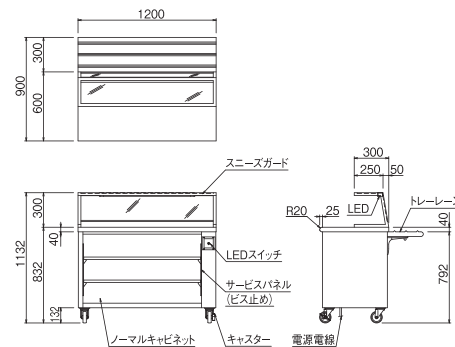
NCU-1201W



NCU-1201C



NCU-1201N

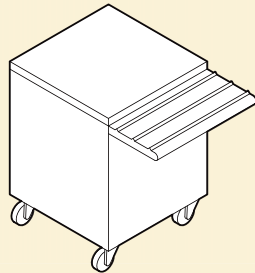


# 豊富なレイアウトバリエーション!

メニューアイテム・食数・設置環境に合わせた組み合わせができます。

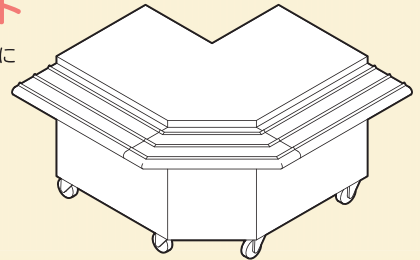
## カフェテリア キャッシャーユニット

- トレーレーンは3方向に  
取り付け可能です。
- 台上にはキャッシュレスカード  
端末機やレジスターを置く  
ことができます。

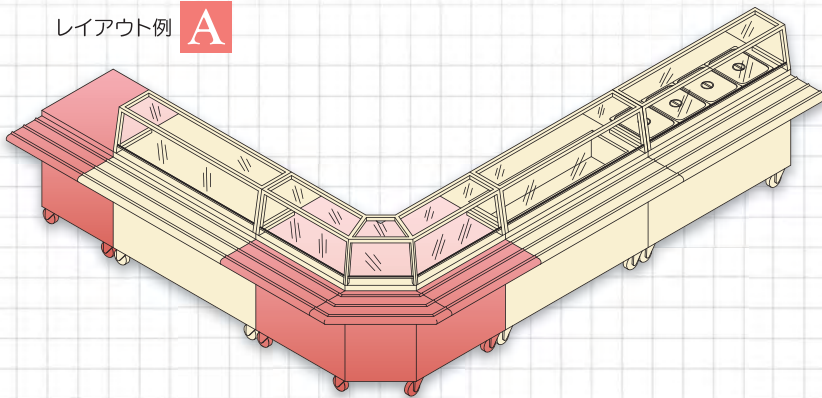


## カフェテリア コーナーユニット

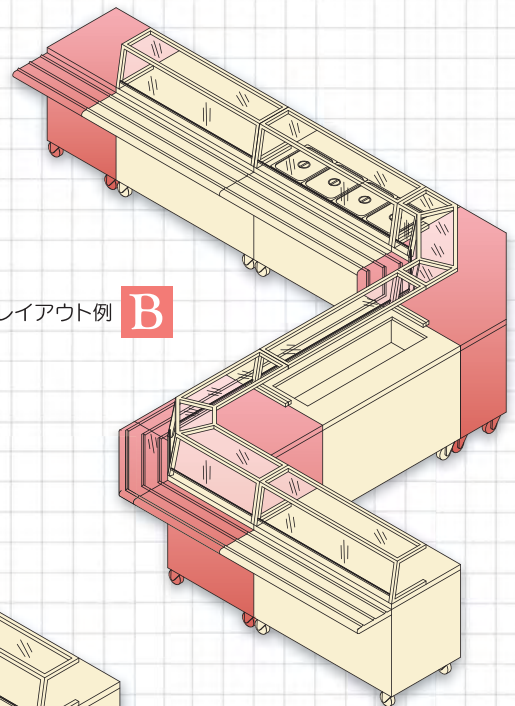
- L字型等に組み合わせる時に  
必要となる  
コーナーユニットです。



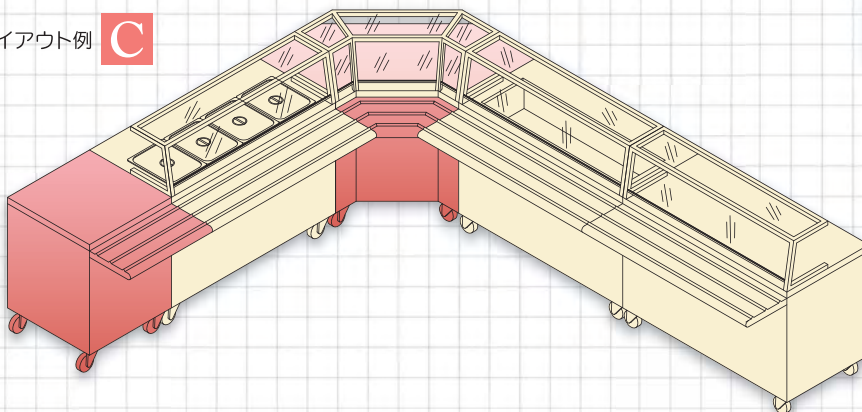
レイアウト例 **A**



レイアウト例 **B**



レイアウト例 **C**



衛生的に品質管理された料理を合理的に提供致します。

東京・大阪・名古屋・札幌・盛岡・仙台・千葉・金沢・広島・高松・福岡・鹿児島地区にて、オール電化テストキッチンを完備しております。下記フリーコールへお問い合わせ下さい。



HACCP&新調理法の厨房システムメーカー  
**ニチワ電機株式会社**

<http://www.nichiwadenki.co.jp/>

全国共通フリーコール ニチワコール

**0120-218506**

東京本社 ☎(03)5645-8751(代)  
兵庫本社 ☎(079)568-0581(代)

支店：東京／大阪／名古屋

営業所：札幌／盛岡／仙台／埼玉／千葉／横浜／新潟／金沢／長野／静岡／  
三重／京都／神戸／和歌山／岡山／広島／山口／高松／松山／福岡／  
熊本／鹿児島

代理店・特約店

※カタログ仕様は品質向上のため予告なしに変更することがあります。  
このカタログの記載内容は2016年12月現在のものです。